



TCVN 51: 1984

Tiêu chuẩn bắt buộc áp dụng toàn phần - Nhóm H

Thoát nước - Mạng lưới bên ngoài và công trình - Tiêu chuẩn thiết kế
Drainage-External networks and facilities - Design standard

Tiêu chuẩn này quy định các yêu cầu khi thiết kế mới và thiết kế cải tạo mạng lưới thoát nước bên ngoài và công trình

Khi thiết kế hệ thống thoát nước ngoài việc phải tuân theo tiêu chuẩn này còn phải tuân theo các quy định hiện hành của Nhà nước về nguyên tắc vệ sinh khi xả nước thải vào sông, hồ.

1. Quy định chung.

1.1. Khi thiết kế hệ thống thoát nước phải xem xét các giải pháp cơ bản của sơ đồ thoát nước được lựa chọn phù hợp với thiết kế quy hoạch của các khu dân cư và công nghiệp, mặt bằng tổng thể của các cụm công nghiệp v.v...

Các phương án thiết kế phải chú ý tới khả năng hợp tác và quan hệ công nghiệp giữa các ngành sản xuất và khả năng phát triển của đối tượng cần được thoát nước.

Phải chú ý tới khả năng tận dụng nước thải đã được làm sạch để sử dụng trong công nghiệp và nông, ngư nghiệp v.v...

1.2. Khi lựa chọn sơ đồ và hệ thống thoát nước phải đánh giá về mặt kinh tế, kỹ thuật, mức độ đảm bảo vệ sinh của các công trình thoát nước hiện có và khả năng tiếp tục sử dụng chung.

1.3. Khi thiết kế thoát nước cho các điểm dân cư, cho phép sử dụng các kiểu hệ thống thoát nước: chung, riêng một nửa, riêng hoàn toàn hoặc hệ thống kết hợp tùy theo địa hình, điều kiện khí hậu, yêu cầu vệ sinh của công trình thoát nước hiện có; trên cơ sở so sánh các chỉ tiêu kinh tế kỹ thuật.

1.4. Đối với hệ thống thoát nước mưa, nếu điều kiện cho phép có thể sử dụng hệ thống mương máng hở và phải chú ý xử lý phần nước mưa bị nhiễm bẩn nhiều nhất.

Ghi chú: Khi thiết kế hệ thống thoát nước mưa cần lưu ý đến các quy định trong chương "Chuẩn bị kỹ thuật khu đất xây dựng" của quy phạm và tiêu chuẩn thiết kế quy hoạch xây dựng đô thị 20 TCN 82: 1981.

1.5. Hệ thống thoát nước của các xí nghiệp công nghiệp thường thiết kế theo kiểu riêng hoàn toàn, nhưng trong mọi trường hợp phải xem xét khả năng kết hợp thoát nước toàn bộ hoặc một phần nước thải sản xuất với nước thải sinh hoạt.

1.6. Khi thiết kế thoát nước cho các xí nghiệp cần xem xét:

- Khả năng thu hồi và sử dụng các chất quý có trong nước thải;
- Khả năng giảm khối lượng nước thải sản xuất bằng cách áp dụng quá trình công nghệ hợp lý, sử dụng hệ thống cấp nước tuần hoàn toàn bộ, một phần hoặc lấy nước thải của phân xưởng này để sử dụng cho phân xưởng khác.

Ghi chú: Chỉ cho phép sử dụng nước thải sinh hoạt đã được làm sạch và khử trùng để cấp nước cho sản xuất.



1.7. Nước thải không bị nhiễm bẩn trong quá trình sản xuất cần nghiên cứu để sử dụng lại (trong hệ thống cấp nước tuần hoàn).

Khi không thể sử dụng lại thì cho phép xả vào vực nước (sông, hồ v.v..) hoặc vào hệ thống thoát nước mưa.

1.8. Việc xả nước thải sản xuất vào hệ thống thoát nước sinh hoạt của đô thị và làm sạch hỗn hợp nước thải đó phải căn cứ vào thành phần các chất có trong nước thải sản xuất và tính toán các chỉ tiêu kinh tế kỹ thuật và yêu cầu vệ sinh.

Trong trường hợp này, nước thải sản xuất phải đảm bảo các điều kiện sau:

- Không ảnh hưởng xấu tới sự hoạt động của đường ống thoát nước và công trình làm sạch nước thải.

- Có nồng độ chất lơ lửng và chất nổi không quá 500 mg/l;

- Không chứa các chất có thể phá huỷ vật liệu làm ống và những bộ phận khác của công trình thoát nước;

- Không chứa các chất có khả năng dính bám lên thành ống hoặc làm tắc ống thoát nước;

- Không chứa các chất dễ cháy (dầu, xăng...) và những chất khí hoà tan có thể tạo thành hỗn hợp nổ trong đường ống hay công trình thoát nước;

- Không chứa các chất độc có nồng độ ảnh hưởng xấu tới quá trình làm sạch sinh học hoặc tới việc xả nước thải vào vực nước (sông, hồ...)

- Nhiệt độ không quá 40°C

Ghi chú: Nếu nước thải sản xuất không đảm bảo các yêu cầu nói trên phải làm sạch sơ bộ. Mức độ làm sạch sơ bộ cần thoả thuận với cơ quan thiết kế và quản lý hệ thống thoát nước.

1.9. Khi nối mạng lưới thoát nước thải sản xuất của từng xí nghiệp vào mạng lưới thoát nước của đô thị thì mỗi xí nghiệp phải có ống xả riêng và có giếng kiểm tra đặt ngoài phạm vi xí nghiệp.

Ghi chú: Cho phép đặt ống dẫn chung nước thải sản xuất của một vài xí nghiệp sau giếng kiểm tra của từng xí nghiệp.

1.10. Nước thải có chứa các chất phóng xạ, các chất độc và vi trùng gây bệnh trước khi vào mạng lưới thoát nước của khu dân cư phải được khử độc và khử trùng.

1.11. Không cho phép nhiều loại nước thải vào cùng một mạng lưới thoát nước, nếu như việc trộn các loại nước thải với nhau có thể tạo thành các chất độc, khí nổ hoặc tạo thành các chất không tan với số lượng lớn.

1.12. Không được xả nước thải sản xuất có nồng độ nhiễm bẩn cao tập trung thành từng đợt. Trường hợp khối lượng và thành phần nước thải thay đổi quá lớn trong ngày cần phải thiết kế bể điều hoà.

1.13. Sơ đồ công nghệ và phương pháp làm sạch, các thông số để tính toán công trình làm sạch nước thải sản xuất và xử lý cần lắng ngoài việc tuân thủ các quy định trong tiêu chuẩn này cần áp dụng các tiêu chuẩn thiết kế xây dựng các xí nghiệp của ngành công nghiệp tương ứng, các tài liệu của các cơ quan nghiên cứu khoa học và kinh nghiệm quản lý các công trình tương tự đang hoạt động.

1.14. Điều kiện xả nước thải vào sông hồ được xác định bằng tính toán trên cơ sở thỏa mãn các yêu cầu trong nguyên tắc vệ sinh khi xả nước thải vào sông, hồ.



Phương pháp tính toán cần có sự thoả thuận của cơ quan quản lý vệ sinh và bảo vệ nguồn nước.

1.15. Các công trình làm sạch nước thải của các xí nghiệp công nghiệp nên bố trí trong phạm vi đất đai của xí nghiệp.

1.16. Khoảng cách ly vệ sinh từ các công trình làm sạch và trạm bơm nước thải tới ranh giới xây dựng nhà ở, nhà công cộng và các xí nghiệp thực phẩm (có xét tới khả năng phát triển của các đối tượng đó) quy định như sau:

- Đối với các công trình thoát nước của khu dân cư lấy theo bảng I.

- Đối với các công trình làm sạch và trạm bơm nước thải sản xuất không nằm trong địa giới của xí nghiệp, nếu được bơm và làm sạch riêng hoặc kết hợp bơm và làm sạch cùng với nước thải sinh hoạt thì lấy theo tiêu chuẩn vệ sinh quy định khi thiết kế các xí nghiệp công nghiệp do nhà nước hay các bộ chủ quản ban hành, nhưng không được thấp hơn quy định trong bảng I.

Bảng I

Tên công trình	Khu vực bảo vệ vệ sinh tính bằng m theo công suất tính			
	0,2	Từ 0,2 đến	Từ 5 đến	Từ 50 đến 280
1. Công trình làm sạch cơ học và sinh học có nền phơi bùn.				
2. Công trình làm sạch cơ học và sinh học có công nghệ xử lý cho trong nhà kín.	150	200	400	500
3. Bãi tắm	100	150	300	400
4. Cánh đồng tưới	200	300	500	1000
5. Hồ sinh học	150	200	400	1000
6. Mương ôxy	200	200	-	-
7. Trạm bơm	150	-	-	-
	15	20	20	30

Ghi chú:

1 - Khoảng cách ly vệ sinh đối với các công trình có công suất trên 280000 m³/ngày hoặc khi giảm bớt các công trình trong sơ đồ công nghệ làm sạch nước thải và xử lý cặn lắng đã được quy định thì xác định theo sự thoả thuận với cơ quan quản lý vệ sinh.

2- Nếu trong địa giới của trạm làm sạch nước thải không có sân phơi bùn thì khoảng cách ly vệ sinh cho phép giảm đi 30% so với các quy định trong bảng I.

3- Khoảng cách ly vệ sinh của các công trình làm sạch cơ học và sinh học công suất đến 50 m³/ngày, bãi lọc diện tích đến 0,5 ha nên lấy bằng 100m.

4- Khoảng cách ly vệ sinh của bãi lọc ngầm công suất dưới 15m³/ngày lấy bằng 15m.

5- Khoảng cách ly vệ sinh của bãi thấm ngầm và thấm đất sỏi lấy bằng 25m, của bể tự hoại 5m, giếng thấm 8m, của các công trình làm sạch kiểu ôxy hoá hoàn toàn - 50m.

6- Khoảng cách ly vệ sinh trong bảng I cho phép lấy tăng lên nhưng không quá hai lần nếu khu dân cư xây dựng ở cuối hướng gió so với trạm xử lý, cho phép giảm đi nhưng không quá 25% nếu khu dân



TƯ VẤN KIỂM ĐỊNH XÂY DỰNG
QUỐC TẾ (ICCI)

LAS - XD 203
Trân trọng niềm tin

cư xây dựng ở vị trí có hướng gió thuận lợi theo quan điểm vệ sinh.

7- Nếu xả cặn chưa được xử lí lên sân phơi bùn thì khoảng cách li vệ sinh phải lấy theo quy định của cơ quan quản lí vệ sinh.

8- Đối với các công trình cải tạo có thể từng trường hợp ngoại lệ áp dụng khác với quy định này nhưng phải được sự đồng ý của cơ quan quản lí vệ sinh.



1.17. Không được xả nước mưa trong các trường hợp sau:

- Vào các ao, hồ tù;
- Vào các khu vực dùng làm bãi tắm;
- Vào các khu vực trũng không có khả năng tự thoát nước và dễ tạo thành đầm lầy;
- Vào các khu vực dễ bị xói mòn, nếu thiết kế không dự kiến biện pháp gia cố bờ;

1.18. Phải xét tới khả năng đưa công trình vào sử dụng theo từng giai đoạn xây dựng và trường hợp cần thiết vận hành toàn bộ công trình cũng như khả năng phát triển trong tương lai khi vượt quá công suất tính toán của công trình.

Ghi chú: Cho công trình vào sử dụng theo từng giai đoạn xây dựng hay vận hành toàn bộ xuất từ điều kiện đảm bảo mức độ làm sạch nước thải thỏa mãn yêu cầu của nguyên tắc vệ sinh khi xả nước thải vào sông, hồ.

1.19. Các giải pháp kỹ thuật cơ bản được sử dụng trong thiết kế phải dựa trên cơ sở so sánh chỉ tiêu kinh tế kỹ thuật của các phương án đề xuất. Phương án được chọn là phương án kinh tế nhất và đảm bảo khả năng thực hiện một cách thuận lợi.

2. Tiêu chuẩn thải nước và tính toán thủy lực mạng lưới thoát nước

2.1. Tiêu chuẩn thải nước và hệ số không điều hòa.

2.1.1. Tiêu chuẩn thải nước sinh hoạt ở các đô thị lấy theo tiêu chuẩn cấp nước tương ứng với từng đối tượng.

2.1.2. Hệ số không điều hòa ngày của nước thải sinh hoạt của khu dân cư lấy

$K_{ng} = 1,15 - 1,3$ tùy theo đặc điểm của từng đô thị. Hệ số không điều hòa chung lấy theo bảng 2

Bảng 2

Lưu lượng nước thải trung bình 1/s	5	15	30	50	100	200	500	600	800	1250
Hệ số không điều hòa chung K_o	3	2,5	2	1,8	1,6	1,4	1,35	1,25	1,2	1,15

Ghi chú:

1- Khi lưu lượng trung bình nằm giữa các trị số trong bảng 2 thì hệ số không điều hòa chung xác định theo nội suy.

2- Đối với các thành phố lớn dân số trên 1 triệu người thì cho phép xác định hệ số không điều hòa theo các số liệu nghiên cứu thực tế.

2.1.3. Sự phân bố lưu lượng nước thải của các khu dân cư theo các giờ trong ngày phải dựa trên cơ sở đô thị thải nước. Nếu không có đô thị thải nước thì theo tài liệu quản lý của đối tượng thoát nước tương tự.

2.1.4. Tiêu chuẩn và hệ số không điều hòa của mặt nước thải sinh hoạt từ các xí nghiệp công nghiệp, hoặc từ các nhà ở hoặc nhà công cộng đứng tách riêng thì xác định theo tiêu chuẩn thoát nước bên trong nhà.

2.1.5. Tiêu chuẩn và hệ số không điều hòa của nước thải sản xuất từ các xí nghiệp phải xác định theo tài liệu công nghệ của từng đối tượng.



2.1.6. Lưu lượng tính toán của nước thải sản xuất từ các xí nghiệp công nghiệp xác định như sau:

- Đường ống thoát nước từ các phân xưởng xác định theo lưu lượng giờ lớn nhất.
- Đường ống dẫn chung của toàn nhà máy theo đồ thị xả nước từng giờ.
- Đường ống dẫn chung của một nhóm nhà máy theo đồ thị thải nước theo giờ có xét tới thời gian chảy của nước thải trong đường ống.

2.2. Tính toán lưu lượng và điều hoà dòng chảy nước mưa

2.2.1. Lưu lượng tính toán nước mưa Q (l/s) xác định theo phương pháp cường độ giới hạn và tính theo công thức sau:

$$Q = q \cdot \square \cdot F \text{ (l/s)}$$

(1)

Trong đó:

q - Cường độ mưa tính toán (l/s.ha);

\square - Hệ số dòng chảy;

F - Diện tích thu nước tính toán (ha);

Xác định theo chỉ dẫn ở điều 2.2.3 và 2.2.4;

2.2.2. Cường độ mưa tính toán được xác định theo các trường hợp sau:

1. Những nơi có số liệu mưa đo bằng máy tự ghi thì dùng biểu đồ cường độ mưa thành lập theo phương pháp thống kê.

2. Những nơi chỉ có những số liệu mưa và các yếu tố khí hậu khác... cho hàng tháng, năm thì xác định bằng công thức hoặc theo kết quả nghiên cứu khoa học.

3. Những nơi không có số liệu đo mưa thì suy đoán theo những nơi có điều kiện tương tự.

Ghi chú: Các số liệu tính toán các trường hợp 1 và 2 xem phụ bản kèm theo.

2.2.3. Diện tích thu nước tính toán để cho mỗi đoạn cống có thể lấy bằng toàn bộ hay một phần diện tích thu nước sao cho tạo nên lưu lượng lớn nhất.

2.2.4. Khi diện tích thu nước bằng hoặc lớn hơn 300 ha, thì công thức (1) cần bổ sung thêm hệ số phân bố mưa rào N (xem phụ lục II).

2.2.5. Lưu lượng nước mưa tính toán từ diện tích thu nước lớn hơn 1000 ha không kể khu dân cư, xác định theo tiêu chuẩn tính toán dòng chảy của công trình đường ô tô.

2.2.6. Chu kỳ vượt quá cường độ tính toán cho phụ thuộc tính chất của đối tượng thoát nước, điều kiện làm việc của cống có xét tới hậu quả có thể xảy ra khi mưa vượt quá cường độ tính toán lấy theo bảng 3 (đối với khu dân cư) và bảng 4 (đối với khu công nghiệp) hoặc xác định bằng tính toán theo chu kỳ giới hạn phụ thuộc vào điều kiện làm việc của cống, cường độ mưa, diện tích lưu vực và hệ số dòng chảy.

Đối với những nơi có các công trình đặc biệt (nhà ga, đường hầm) thì chu kỳ một lần vượt quá cường độ tính toán chỉ xác định bằng tính toán có đối chiếu các số liệu cho trong bảng 5. (Chu kỳ giới hạn).

Ghi chú: Chu kỳ vượt quá cường độ tính toán xác định bằng tính toán nhưng không được lấy nhỏ hơn giá trị cho trong bảng 3 và 4



Bảng 3 Chu kì vượt quá cường độ mưa tính toán (năm) đối với khu dân cư

Điều kiện làm việc của cống	Thuận lợi	Trung bình	Bất lợi	Rất bất lợi
	- Trên đường khu vực - Trên đường phố chính	0,25 0,35	0,35 0,5	0,5 1

Ghi chú:

1- Điều kiện thuận lợi:

a) Diện tích lưu vực không lớn hơn 150 ha địa hình bằng phẳng, độ dốc trung bình của mặt đất 0,005 và nhỏ hơn.

b) Đường cống đặt theo đường phân thủy hoặc ở phần trên của sườn dốc cách đường phân thủy không quá 400m.

2- Điều kiện trung bình:

a) Diện tích lưu vực lớn hơn 150 ha, địa hình bằng phẳng, độ dốc trung bình của mặt đất khoảng 0,005 và nhỏ hơn.

b) Đường cống đặt phía thấp của sườn dốc, theo khe tụ nước, độ dốc của sườn dốc nhỏ hơn hay bằng

0,02, diện tích lưu vực không quá 150 ha.

3- Điều kiện bất lợi:

a) Đường ống đặt phía thấp của sườn dốc và diện tích lưu vực lớn hơn 150 ha.

b) Đường cống đặt theo khe tụ nước của sườn dốc, độ dốc trung bình của sườn dốc lớn hơn 0,02.

4- Điều kiện rất bất lợi:

Đường cống dùng để thoát nước từ một chỗ trũng.

Bảng 4 - Chu kì vượt quá cường độ mưa tính toán (năm)

của khu vực các xí nghiệp công nghiệp.

Quá trình công nghệ không bị hư hỏng	1 - 2
Quá trình công nghệ bị hư hỏng	3 - 5

Ghi chú: Đối với các xí nghiệp đặt tại chỗ trũng thì chu kì vượt quá cường độ mưa tính toán phải xác định bằng tính toán và lấy không dưới 5 năm.

Chu kì giới hạn vượt quá cường độ tính toán (năm) phụ thuộc điều kiện đặt cống.

Bảng 5



Tính chất lưu vực của đường				
- Khu nhà ở, khu công nghiệp và đường khu vực				
- Đường phố chính	10	10	25	50
	10	25	50	100



2.2.7. Xác định chu kỳ vượt quá cường độ tính toán bằng tính toán có nghĩa là trong điều kiện bất thường đường cống chỉ thoát được một phần lưu lượng nước mưa, phần còn lại sẽ đọng lại trên mặt đường và chạy theo rãnh đường. Lúc đó chiều cao ngập giới hạn là chiều cao mà nếu vượt quá nó 0,1m sẽ làm tắc giao thông xe cộ hoặc nước tràn vào nhà.

Chu kỳ vượt quá cường độ tính toán khi ngập tới chiều cao giới hạn gọi là chu kỳ giới hạn.

Khả năng dẫn nước của đường cống tính toán theo chu kỳ 1 lần vượt quá cường độ tính toán nhỏ hơn so với tính toán theo chu kỳ giới hạn.

Ghi chú: Khi tính toán đường ống theo chu kỳ giới hạn cần phải xét khả năng có những dòng nước mặt từ các lưu vực lân cận có thể chảy vào.

2.2.8. Thời gian mưa tính toán T (giờ) xác định theo công thức:

$$T = t_0 + t_1 + t_2 \quad (2)$$

Trong đó:

t_0 - Thời gian nước chảy đến rãnh đường.

Nếu trong giới hạn tiểu khu có đặt giếng thu nước mưa thì đó là thời gian nước chảy đến cống của đường phố (thời gian tập trung nước bề mặt) xác định theo chỉ dẫn ở điều 2.2.9.

t_1 - Thời gian nước chảy theo rãnh đường đến giếng thu (khi trong giới hạn tiểu khu không đặt giếng thu nước mưa) xác định theo chỉ dẫn ở điều 2.2.10.

t_2 - Thời gian nước chảy trong cống đến tiết diện tính toán xác định theo chỉ dẫn ở điều 2.2.11.

Ghi chú: Khi thời gian tính toán nhỏ hơn 10 phút thì công thức (1) cần bổ sung thêm hệ số bằng 0,8 khi T bằng 5 phút và 0,9 khi T bằng 7 phút.

2.2.9. Thời gian tập trung nước bề mặt khi trong tiểu khu không có mạng lưới thoát nước mưa thì xác định theo tính toán nhưng lấy không dưới 10 phút (đối với khu dân cư). Khi trong tiểu khu có mạng lưới thoát nước mưa thì lấy bằng 5 phút.

2.2.10. Thời gian chảy theo rãnh đường t_1 (giờ) xác định theo công thức:

$$\begin{aligned} L_1 \\ t_1 &= 1,25 \\ V_1 \end{aligned} \quad (3)$$

Trong đó: L_1 - Chiều dài rãnh đường (m)

V_1 - Tốc độ chảy ở cuối rãnh đường (m/s).

2.2.11. Xác định khả năng thoát nước của mạng lưới thoát nước mưa và mạng lưới thoát nước chung phải xét tới sự xuất hiện trạng thái áp lực.

Để xét ảnh hưởng của việc xuất hiện trạng thái áp lực thời gian chảy trong cống t_2 (giờ) xác định theo công thức:

$$t_2 = \frac{r \cdot L_2}{V_2} \quad (4)$$

Trong đó: L_2 - Chiều dài của mỗi đoạn cống tính toán

V_2 - Tốc độ chảy trong mỗi đoạn ống tương ứng (m/s)

r - Hệ số lấy như sau:



Khi độ dốc khu vực nhỏ hơn 0,01 $r = 2$

Khi độ dốc khu vực 0,01 - 0,03 $r = 1,5$

Khi độ dốc khu vực lớn hơn 0,03 $r = 1,2$

2.2.12. Hệ số dòng chảy trung bình Π_{tb} xác định theo công thức:

$$\Pi_{tb} = Z_{tb} \cdot q^{0,2} \cdot T^{0,1} \quad (5)$$

Trong đó:

q - Cường độ mưa (L/s - ha);

T - Thời gian mưa (phút);

Z_{tb} - Hệ số mật phụ trung bình của lưu vực, đó là đại lượng trung bình trong của hệ số Z (đặc trưng cho tính chất mặt phủ) và diện tích bề mặt.

Khi diện tích bề mặt không thấm nước lớn hơn 30% diện tích lưu vực thì hệ số dòng chảy Π_{tb} cho phép lấy không phụ thuộc vào cường độ về thời gian mưa, khi đó Π_{tb} là đại lượng trung bình trong của hệ số dòng chảy Π (theo bảng 6) và diện tích bề mặt.

2.2.13. Vườn cây và công viên không có mạng lưới thoát nước mưa kín hoặc hở thì xác định diện tích lưu vực và hệ số dòng chảy không xét đến. Nhưng nếu mặt đất ở đó có độ dốc 0,008 - 0,01 và lớn hơn nghiêng về phía đường phố thì dải đất dọc theo đường có bề rộng 50 - 100m phải được tính vào lưu vực thoát nước.

2.2.14. Tính toán lưu lượng đối với những lưu vực có diện tích lớn hơn 50 ha, tính chất xây dựng khác nhau và địa hình có độ dốc khác nhau nhiều thì phải tính toán theo từng phần của lưu vực và lưu lượng lớn nhất trong số các lưu lượng đó sẽ được chọn làm lưu lượng tính toán. Nếu lưu lượng tính toán của đoạn ống sau nhỏ hơn lưu lượng tính toán của đoạn ống trước thì lấy bằng lưu lượng của đoạn ống trước.

2.2.15. Để điều hoà dòng chảy nước mưa nhằm giảm đường kính ống của mạng lưới cần phải sử dụng những hồ hiện có (nếu không ảnh hưởng đến nguồn nước cấp cho ăn uống và hồ không sử dụng để tắm hay mục đích thể thao) hoặc đào hồ mới trong các khu vực cây xanh.

2.2.16. Chu kỳ vượt quá cường độ tính toán của ống xả xác định tùy theo từng đối tượng có xét tới điều kiện cụ thể từng nơi và khả năng thoát nước khi vượt quá cường độ tính toán.

2.2.17. Khi tính toán điều hoà dòng chảy nước mưa cần phải xác định: lưu lượng không chảy vào hồ, tỉ số giữa lưu lượng này so với lưu lượng chảy tại hồ và dung tích điều hoà.

2.2.18. Xác định dung tích điều hoà của hồ W (m³) bằng biểu đồ đường lưu lượng chảy vào và xả ra khỏi hồ, có xét mức nước trung bình và lớn nhất của nó.

Đối với những công trình nhỏ, không yêu cầu độ chính xác cao có thể dùng công thức sau:

$$W = K \cdot Q_{tt} \cdot t_{tt} \quad (6)$$

Trong đó:

Q_{tt} - Lưu lượng tính toán nước mưa chảy tới hồ (tại miệng xả m³/s. Căn cứ theo bảng tính thủy lực mạng lưới)

t_{tt} - Thời gian mưa tính toán của toàn bộ các lưu vực thuộc tuyến cống tới miệng xả (căn cứ theo bảng tính thủy lực mạng lưới)

K - Hệ số, phụ thuộc đại lượng lấy Π theo bảng 7.



Bảng 6

	Hệ số dòng chảy ψ	
- Mái nhà và mặt đường bê tông	0,95	0,24
- Mặt đường bằng đá đẽo và mặt đường nhựa	0,6	0,224
- Mặt đường bằng đá hộc	0,45	0,145
- Mặt đường đá dăm không có chất kết dính	0,4	0,125
- Đường trong vườn bằng sỏi	0,35	0,09
- Mặt đất	0,3	0,064
- Bãi cỏ	0,15	0,038

Ghi chú: Hợp lí nhất là ψ được xác định bằng thực nghiệm trong điều kiện cụ thể của từng địa phương.

Bảng 7

α		β	γ	δ	ϵ
0,1	0,5	0,4	0,42	0,7	0,13
0,15	1,1	0,45	0,36	0,75	0,1
0,20	0,85	0,5	0,3	0,8	0,07
0,25	0,69	0,55	0,25	0,85	0,04
0,30	0,58	0,6	0,21	0,9	0,02
0,35	0,5	0,65	0,16		

2.2.19. Đường ống để tháo cạn phân dung tích điều hoà (đến mức nước tối thiểu) không nhỏ hơn 300mm, thời gian tháo cần kể từ khi tạnh mưa không quá 24 giờ.

Ghi chú: Trong trường hợp đặc biệt, khi có đủ căn cứ kinh tế kĩ thuật và điều kiện vệ sinh thời gian tháo cạn có thể lấy lớn hơn.

2.2.20. Lưu lượng của cống sau hồ điều hoà xác định theo công thức:

$$Q = \psi Q_{tt} + Q_{tc} + Q_1 \quad (7)$$

Trong đó:

ψQ_{tt} - Lưu lượng không xả vào hồ;

Q_{tc} - Lưu lượng tính toán trung bình tháo cạn hồ;

Q_1 - Lưu lượng nước mưa tính toán của lưu vực phía sau hồ (không tính đến thời gian dòng chảy của những đoạn cống phía trước hồ);

2.3. Tính toán thủy lực mạng lưới thoát nước



2.3.1. Tính toán thủy lực mạng lưới tự chảy và có áp của tất cả các loại hệ thống thoát nước phải theo lưu lượng nước thải lớn nhất trong một giây. Có thể sử dụng các bảng số các toán đồ được thành lập trên cơ sở các công thức sau:

$$I = \frac{V}{4R} \left(\frac{V}{g} \right)^{2/3} \quad (8)$$



Trong đó:

I - Độ dốc thủy lực;

R - Bán kính thủy lực (m);

V - Tốc độ trung bình của nước thải (m/s);

g - Gia tốc trọng trường (m/s²);

λ - Hệ số mức cản do ma sát theo chiều dài ống.

Hệ số λ được xác định theo công thức có xét đến mức độ chảy rối khác nhau của dòng chảy.

$$\lambda = \frac{1}{\sqrt{a_2}} \left(2 \lg \frac{R}{R_2} \right)^{-2} \quad (9)$$

Trong đó:

td - Độ nhám tương đương (cm);

a₂ - Hệ số nhám của thành ống (không thứ nguyên);

R - Bán kính thủy lực (cm); R₂ - số Rây - nôn;

Trị số td và a₂ xác định theo bảng 8

Bảng 8

Loại ống, mương và rãnh	Trị số td (cm)	Hệ số a
ống:		
- Bê tông và bê tông cốt thép	0,2	100
- Sành	0,135	90
- Gang	0,1	83
- Thép	0,08	79
- Amiang	0,06	73
Mương và rãnh		
- Xây bằng đá học, đá đẽo		
- Gạch	0,635	150
- Bê tông và BTCT đổ tại chỗ (có ván khuôn)	0,315	110
- Bê tông và BTCT được miết nhẵn bằng vữa xi măng.	0,3	120
	0,08	50

Ghi chú: Nếu ống sản xuất theo phương pháp thủ công thì td và a₂ phải xác định theo thực tế hoặc theo các số liệu nghiên cứu.



2.3.2. Khi tính toán thủy lực đường ống dẫn bùn có áp lực (dẫn cặn tươi, cặn đã lên men, bùn hoạt tính) phải xét đến chế độ chuyển động, tính chất lí học và đặc điểm trong thành phần của từng loại bùn.



2.4. Đặc điểm tính toán thủy lực màng lưới thoát nước chung riêng một nửa và tính toán miệng xả.

2.4.1. Mạng lưới thoát nước chung phải đảm bảo thoát lưu lượng nước mưa trong thời gian mưa có cường độ tính toán. Các đoạn cống có tổng lưu lượng nước thải sinh hoạt và nước thải sản xuất trên 10 l/s phải kiểm tra, điều kiện thoát nước trong mùa khô. Khi đó tốc độ nhỏ nhất phụ thuộc độ dày của ống hoặc mương lấy theo bảng 9.

Bảng 9

Độ dày tương ứng với lưu lượng mùa khô (cm)	Tốc độ nhỏ nhất của nước thải (m/s)
10 - 20	0,75
21 - 30	0,8
31 - 40	0,9
41 - 60	0,95
61 - 100	1
100 - 200	1,5

Ghi chú: Nếu các nhà đã có bể tự hoại thì tốc độ nhỏ nhất cho phép giảm xuống 30%.

2.4.2. Lưu lượng tính toán của đoạn cống chung trước miệng xả thứ nhất xác định bởi tổng lưu lượng trong mùa khô Q_{kh} (nước thải sinh hoạt và nước thải sản xuất) và lưu lượng nước mưa. Lưu lượng tính toán Q_{tt} của đoạn cống phía sau miệng xả xác định theo công thức sau:

$$Q_{tt} = Q_{kh} + nO \quad Q'_{kh} + Q_m$$

Trong đó:

Q_{kh} - Tổng lưu lượng nước thải sinh hoạt và nước thải sản xuất của đoạn ống tính toán, xác định như sơ đồ không có miệng xả.

Q_{kh} - lưu lượng nước thải sinh hoạt và sản xuất của các lưu vực phía trước miệng xả.

$nO \quad Q'_{kh}$ - Lưu lượng nước mưa không xả qua miệng xả biểu thị bởi lưu lượng trong mùa khô và hệ số pha loãng nO , lấy không đổi cho đến miệng xả tiếp theo.

Q_m - Lưu lượng nước mưa của các lưu vực trực tiếp của các đoạn ống phía sau miệng xả, xác định tương tự như khi tính toán mạng lưới nước mưa.

2.4.3. Khi xác định Q_{kh} thì lưu lượng thải nước sinh hoạt xác định như đối với mạng lưới thoát nước sinh hoạt với hệ số không điều hoà chúng bằng 1, còn nước thải sản xuất tính bằng lưu lượng trung bình (giây) trong đó có lượng nước sinh hoạt và sản xuất thải nhiều nhất. Khi kiểm tra điều kiện thủy lực trong mùa khô của mạng lưới thoát nước chung thì lưu lượng nước thải sinh hoạt và sản xuất (kể cả nước thải sinh hoạt và của nhà tắm trong xí nghiệp) xác định tương tự như đối với mạng lưới thoát nước riêng hoàn toàn.



2.4.4. Bố trí miệng xả và xác định hệ số pha loãng phải căn cứ theo điều kiện vệ sinh, điều kiện thủy văn, khả năng tự làm sạch của sông hồ và tính chất sử dụng sông, hồ phía sau miệng xả.

2.4.5. Mạng lưới thoát nước sinh hoạt và mạng lưới thoát nước mưa của hệ thống thoát nước riêng một nửa thì tính toán theo tiêu chuẩn của các mạng lưới tương ứng, còn đường cống chung thì tính toán tương tự như mạng lưới thoát nước chung.

2.4.6. Giới hạn tối đa lưu lượng nước mưa xả ra từ đường cống chung của hệ thống riêng một nửa xác định căn cứ theo điều kiện vệ sinh và kinh tế kỹ thuật.

2.5. Đường kính nhỏ nhất của ống và độ dày tính toán trong ống và mương.

2.5.1. Đường kính nhỏ nhất của ống thoát nước quy định như sau:

- ống thoát nước thải sinh hoạt đặt ở đường phố 300mm;

- ống trong sân, ống thoát nước thải sản xuất 200mm;

- ống thoát nước mưa và thoát nước chung đặt ở đường phố 400mm, đặt trong sân 300mm;

- ống dẫn bùn có áp 150mm;

- ống nối từ giếng thu nước mưa đến đường cống - 300mm;

Ghi chú:

1- Các khu dân cư có lưu lượng nước thải dưới 500m³/ngày cho phép dùng ống. 200mm đặt ở đường phố.

2- Trong các trường hợp đặc biệt, ống thoát nước thải sản xuất cho phép có đường kính dưới 200mm.

3- Trong điều kiện kỹ thuật sản xuất cho phép các đường ống nhỏ nhất trong hệ thống thoát nước sinh hoạt và thoát nước chung nên áp dụng kiểu có tiết diện ngang hình ô van.

2.5.2. Độ dày tính toán của đường ống phụ thuộc vào đường kính ống và quy định như sau:

+ống 200 - 300mm không quá 0,6d;

+ống 350 - 450mm không quá 0,7d;

+ống 500 - 900mm không quá 0,75d;

+ống trên 900mm không quá 0,80d;

Ghi chú:

1- Đối với mương có chiều cao H từ 0,9m trở lên và tiết diện ngang có hình dáng bất kỳ, độ dày không được quá 0,8 H.

2- Đường ống thoát nước mưa và đường ống thoát chung được thiết kế chày đầy hoàn toàn.

2.5.3. Mương thoát nước mưa xây dựng trong phạm vi các nhóm nhà ở, chiều sâu, dòng nước không được vượt quá 1m, và bờ mương phải cao hơn mức nước cao nhất từ 0,2m trở lên.

2.6. Tốc độ chảy tính toán của nước thải.



2.6.1. Tốc độ chảy nhỏ nhất của nước thải lấy phụ thuộc thành phần và độ thô của các hạt lơ lửng có trong nước thải, bán kính thủy lực hoặc độ dày của ống hay mương.

- Đối với nước thải sinh hoạt và nước mưa, tốc độ chảy nhỏ nhất ứng với độ dày tính toán lớn nhất của ống quy định như sau:

ống có đường kính 150 - 250 mm $V_{\min} = 0,7 \text{ m/s}$



" 300 - 400 mm	" 0,8	"
" 450 - 500	" 0,9	"
" 600 - 800	" 1	"
" 900 - 1200	" 1,15	"
" 1300 - 1500	" 1,3	"
" 1500	" 1,5	"

- Đối với nước thải sản xuất tốc độ chảy nhỏ nhất nên lấy theo quy định của cơ quan chuyên ngành hoặc theo tài liệu nghiên cứu.

Ghi chú:

1- Đối với các loại nước thải sản xuất mà tính chất của các chất lơ lửng gần giống với nước thải sinh hoạt thì tốc độ chảy nhỏ nhất lấy như nước thải sinh hoạt.

2- Đối với nước mưa có chu kỳ tràn cống P nhỏ hơn hay bằng 0,33 năm, tốc độ nhỏ nhất lấy 0,6 m/s.

3- Đối với các đoạn cống đầu mạng lưới không đảm bảo tốc độ nhỏ nhất đã quy định hoặc độ dày tính toán dưới 0,2d thì nên xây dựng các giếng rửa.

2.6.2. Tốc độ chảy tính toán nhỏ nhất trong ống hay trong mương của nước thải đã lắng hoặc đã làm sạch sinh học cho phép lấy bằng 0,4 m/s.

2.6.3. Tốc độ chảy tính toán lớn nhất của nước thải trong ống kim loại lấy bằng 8m/s, trong ống kim loại 4m/s.

Đối với nước mưa lấy tương ứng bằng 10 và 7m/s.

2.6.4. Tốc độ tính toán của nước thải chưa lắng trong diu ke không được nhỏ hơn 1m/s; tốc độ chảy của nước thải trong đoạn ống nối với diu ke không được lớn hơn tốc độ chảy trong diu ke.

2.6.5. Tốc độ chảy nhỏ nhất trong ống dẫn bùn có áp lực (bao gồm cặn tươi, cặn đã phân huỷ, bùn hoạt tính) đã được nén lấy theo bảng 10.

Bảng 10

	Tốc độ chảy tính toán trong đường ống dẫn bùn áp lực (m/s) phụ thuộc vào đường kính ống dẫn bùn (mm)	
Độ ẩm của bùn %		



92	1,4	1,5
93	1,3	1,4
94	1,2	1,3
95	1,1	1,2
96	1	1,1
97	0,9	1
98	0,8	0,9

2.6.6. Tốc độ lớn nhất trong mương dẫn nước mưa và nước thải sản xuất được phép xả vào sông, hồ lấy theo bảng 11.



Bảng 11

Tên loại đất hay kiểu gia cố	Tốc độ chảy lớn nhất (m/s) ứng với chiều sâu dòng nước h= 0,4 - 1m
- Gia cố bằng các tấm bê tông	4
- Đá vôi, sa thạch	4
- Đá lát khan	2,0
- Đá lát có vữa	3 - 3,5
- Cát nhỏ, cát vừa, pha sét	0,4
- Cát thô, pha sét gầy	0,8
- Pha sét	1,0
- Sét	1,2
- Lớp cỏ xếp ở đáy mương	1,0
- Lớp cỏ xếp ở thành mương	1,6

Ghi chú: Khi chiều sâu dòng nước h nằm ngoài khoảng giá trị h= 0,4 - 1m, tốc độ ở bảng trên phải nhân với hệ số điều chỉnh.

+ Nếu h dưới 0,4m. Hệ số 0,85

h trên 1m - 1,25

2.7. Độ dốc đường ống mương và rãnh thoát nước

2.7.1. Độ dốc nhỏ nhất đường ống, mương và rãnh phải chọn trên cơ sở bảo đảm tốc độ chảy nhỏ nhất đã quy định.

Đối với tất cả các hệ thống thoát nước độ dốc nhỏ nhất ứng với độ dày tính toán quy định như sau:

- Đối với ống. 150mm	$i_{min} = 0,008$
200mm	- = 0,005
300mm	- = 0,004
400mm	- = 0,0025

Ghi chú:

- Trong một số trường hợp đặc biệt cho phép lấy độ dốc 0,004 đối với ống. 200mm; 0,007 đối với ống. 150mm.

- Độ dốc đoạn ống nối từ giếng thu nước mưa đến đường ống 0,02.

2.7.2. Độ dốc của rãnh đường mương thoát nước mưa lấy theo bảng 12.

Bảng 12

Các hạng mục	Độ dốc nhỏ nhất của rãnh
--------------	--------------------------



- Rãnh đường mặt phủ atphan	0,003
- Như trên - khi mặt phủ bằng đá rậm hoặc đá tảng	0,004
- Như trên - rải cuội, sỏi	0,005
- Các rãnh riêng biệt	0,005
- Mương tiêu nước	0,006



2.7.3. Kích thước nhỏ nhất của các loại mương có tiết diện hình thang lấy như sau:
Chiều rộng đáy 0,3m, sâu 0,4m. Đốc taluy lấy theo bảng 13.

Bảng 13

+ Cát mịn	1:3
+ Cát nhỏ, vừa và thô	1:2
a) Loại rời và có độ chặt trung bình b) Chặt	1:1,5
+ pha cát	
+ pha sét và sét	
+ Đất sỏi và đất lẫn cuội	1:1,5
+ Đất đá và đất chịu nước	1:1,25
+ Đá phong hóa	1:1,125
+ Đá	1:0,5
	1:0,25
	1:0,1

3. Mạng lưới thoát nước và các công trình trên mạng lưới.

3.1. Nguyên tắc vạch tuyến và đặt ống.

3.1.1. Khi phân lưu vực thoát nước và vạch tuyến đường ống cần chú ý đến điều kiện địa hình và quy hoạch chung của đô thị, phải tận dụng tới mức tối đa điều kiện địa hình để xây dựng hệ thống thoát nước tự chảy.

Đối với đô thị cải tạo cần nghiên cứu sử dụng mạng lưới thoát nước hiện có.

3.1.2. Bố trí mạng lưới thoát nước trên mặt bằng tổng thể cũng như khoảng cách tối thiểu từ mặt ngoài của ống tới các công trình và hệ thống kỹ thuật khác phải phù hợp

"Tiêu chuẩn và quy phạm thiết kế quy hoạch xây dựng đô thị 20 TCN 82 - 81 (xem phụ lục III).

Khi vạch tuyến mạng lưới thoát nước phải dự tính khả năng sử dụng cơ giới để thi công.

3.1.3. Khi bố trí một vài đường ống áp lực song song với nhau khoảng cách giữa mặt ngoài của ống phải đảm bảo khả năng thi công và sửa chữa khi cần thiết.

Tùy theo vật liệu làm ống, áp lực bên trong ống và điều kiện địa chất, khoảng cách giữa các ống nên lấy không nhỏ hơn các trị số sau:

- Khi đường kính ống đến 300 mm0,7m Từ 400 đến 1000..... 1,0m Trên 1000.....1,5m

Ghi chú: Khi cần thiết phải giảm khoảng cách theo quy định này thì đường ống phải đặt trên nền bê tông.

3.1.4. Trên mạng lưới thoát nước cần xây dựng các miệng xả dự phòng để xả nước thải vào hệ thống thoát nước mưa hoặc vào hồ khi xảy ra sự cố. Việc xây dựng và xác định vị trí đặt miệng xả phải có sự thỏa thuận của cơ quan quản lý vệ sinh, cơ quan thủy sản và cơ quan bảo vệ nguồn nước.



3.1.5. Trong phạm vi khu dân cư, không được đặt đường ống thoát nước nổi hoặc treo trên mặt đất.

Ghi chú: Nếu đường ống thoát nước do qua các hố sâu, sông, hồ hoặc khi đặt đường ống thoát nước ở ngoài phạm vi khu dân cư, cho phép đặt trên mặt đất hoặc treo trên cầu cạn.

3.2. Góc ngoặt của ống, nối ống, độ sâu đặt ống;

3.2.1. Góc nối giữa hai đường ống không được nhỏ hơn 90°

Ghi chú: Góc nối cho phép lấy tùy ý nếu nối qua giếng chuyển bậc kiểu thẳng đứng hoặc nối giếng thu nước mưa với giếng chuyển bậc.

3.2.2. ở những chỗ đường ống đổi hướng cần có giếng thăm bán kính cong của lòng máng giếng không nhỏ hơn đường kính ống. Khi đường kính ống từ 1200mm trở lên, bán kính cong không được nhỏ hơn 5 lần đường kính và phải có giếng thăm ở hai đầu đoạn uốn cong.

3.2.3. Nối ống có đường kính khác nhau trong các giếng thăm theo kiểu đỉnh ống. Khi có cơ sở thích đáng có thể nối theo mức nước tính toán.

3.2.4. Nối rãnh với đường ống kín phải qua giếng thăm có hố khử cặn và có song chắn rác.

3.2.5. Độ sâu đặt ống nhỏ nhất tính đối đỉnh ống quy định như sau:

- Đối với các ống có đường kính dưới 300 mm đặt ở khu vực không có xe cơ giới qua lại - 0,3m.

- ở chỗ có xe cơ giới qua lại - 0,7m. Trong trường hợp đặc biệt khi chiều sâu nhỏ hơn 0,7m thì phải có biện pháp bảo vệ ống.

Ghi chú: Độ sâu đặt ống lớn nhất xác định theo tính toán, tùy thuộc vào vật liệu làm ống, điều kiện địa chất, phương pháp thi công và các chỉ tiêu kinh tế kỹ thuật khác.

3.3. ống, gối đỡ ống, phụ tùng và nền đặt ống:

3.3.1. Đối với đường ống thoát nước sử dụng các loại ống sau:

a) Đường ống tự chảy: dùng ống bê tông cốt thép không áp, ống bê tông, ống sành, ống fibrô xi măng và các loại cấu kiện bê tông cốt thép lắp ghép.

b) Đường ống áp lực: dùng ống bê tông cốt thép có áp, fibrô xi măng, gang và các loại ống bằng chất dẻo.

Ghi chú:

1- Khi lựa chọn loại ống cần xem xét điều kiện vật liệu địa phương và các điều kiện tự nhiên khác

(địa chất, nước ngầm.v.v...)

2- Cho phép dùng ống gang cho đường ống tự chảy và ống thép cho đường ống áp lực trong các trường hợp sau:

Khi đặt ống ở những khu vực khó thi công, đất lún, đất trương nở hoặc sinh lầy, khu vực đang khai thác mỏ, có hiện tượng cáctơ, ở những chỗ đi qua sông hồ, đường sắt hoặc đường ô tô, khi giao nhau với đường ống cấp nước sinh hoạt, khi đặt ống trên cầu dẫn hoặc ở những nơi có thể có những chấn động cơ học.

3- Khi đặt ống trong môi trường xâm thực cần dùng các loại ống không bị xâm thực hoặc phải có các biện pháp bảo vệ ống khỏi xâm thực.

- ống thép phải có lớp chống ăn mòn kim loại ở mặt ngoài. ở những chỗ có hiện tượng ăn mòn điện hoá phải có biện pháp bảo vệ đặc biệt.

3.3.2. Kiểu nền đặt ống phụ thuộc khả năng chịu lực của đất và tải trọng.

Đường ống thoát nước có thể đặt trực tiếp trên nền đất tự nhiên được đầm kỹ. Chỉ trong những trường hợp đất yếu mới làm nền nhân tạo.



Cần tận dụng vật liệu địa phương, điều kiện tự nhiên và khả năng thi công đã lựa chọn kiểu nền thích hợp.

3.3.3. Trên đường ống áp lực khi cần thiết phải đặt các van, van xả, mối nối co giãn.v.v...trong các giếng.

3.3.4. Độ dốc của đường ống áp lực về phía van xả không được nhỏ hơn 0,001.

Đường kính của van xả phải đảm bảo tháo cạn đoạn ống, không quá 3 giờ. Nếu xả nước vào hệ thống thoát nước mưa hoặc vào dòng nước mặt nếu đảm bảo yêu cầu vệ sinh trường hợp không thể xả được thì phải xây dựng trạm bơm cục bộ hoặc chuyển bằng ô tô xi-téc.

3.3.5. Tại những chỗ ống áp lực đổi hướng, nếu ứng suất không chuyển được vào chỗ nối ống thì phải có gối tựa.

Ghi chú: Trong những trường hợp sau cho phép không dùng gối tựa.

- Đường ống áp lực dùng ống kiểu miệng bát với áp suất làm việc tới 100N/cm² và góc ngoặt đến 100.

- Đường ống áp lực bằng thép hàn đặt dưới đất với góc ngoặt đến 30o trong mặt phẳng thẳng đứng.

3.4. Mối nối ống:

3.4.1. Mối nối của các đường ống tự chảy kiểu miệng bát hoặc măng sông được sẫm bằng dây day tẩm bi tum bên ngoài chèn vữa xi măng amiăng.

Đối với các ống lớn không sản xuất được kiểu miệng bát hoặc măng sông thì nối bằng bê tông hoặc bê tông cốt thép đổ tại chỗ. Mác bê tông làm mối nối không nhỏ hơn mác bê tông của ống.

Ghi chú: Khi không có xi măng amiăng thì có thể thay thế bằng xi măng póc- lăng mác lớn hơn hoặc bằng 400.

3.4.2. Mối nối các đường ống áp lực theo tiêu chuẩn thiết kế cấp nước.

3.5. Giếng thăm.

3.5.1. Trong các hệ thống thoát nước, giếng thăm trên mạng lưới đường ống cần đặt ở những chỗ:

+ Nối các tuyến ống.

+ Đường ống chuyển hướng, thay đổi độ dốc hoặc thay đổi đường kính.

+ Trên các đoạn ống đặt thẳng, theo một khoảng cách nhất định, phụ thuộc vào đường kính ống, lấy theo bảng 14.

Bảng 14 .

150 - 300	20
400 - 600	40
700 - 1000	60
Trên 1000	100



TƯ VẤN KIỂM ĐỊNH XÂY DỰNG
QUỐC TẾ (ICCI)

LAS - XD 203
Trân trọng niềm tin

Ghi chú: Đối với các ống đường kính + 400 □ 600mm nếu độ dày dưới 0,5d và tốc độ tính toán bằng tốc độ nhỏ nhất thì các khoảng cách giữa các giếng có thể lấy 30m.



3.5.2. Sàn máng (mép trên của lòng máng) của giếng thăm phải đặt ở cốt đỉnh ống có đường kính lớn hơn.

Trong các giếng có đường kính ống từ 700mm trở lên cho phép làm sàn công tác ở một phía của máng, sàn ở phía đối diện có chiều rộng không nhỏ hơn 100mm. Trên các đường ống có đường kính từ 2000mm trở lên cho phép đặt sàn công tác trên dầm con sơn. Khi đó, kích thước phần hở của máng không được nhỏ hơn 2000mm x 2000mm.

3.5.3. Kích thước mặt bằng của giếng thăm, trên mạng lưới đường ống thoát nước sinh hoạt và sản xuất lấy theo ống có đường kính lớn hơn (d)
Đối với kiểu giếng chữ nhật.

- ống có đường kính nhỏ hơn 700mm, chiều dọc 1000mm, chiều ngang d+400mm nhưng không nhỏ hơn 1000mm.

- ống có đường kính từ 700mm trở lên - chiều dọc d = 400mm, chiều ngang d+500mm.

Đối với kiểu giếng tròn, đường kính giếng lấy như sau:

- ống có đường kính 600mm □ 1000mm
- ống có đường kính 700mm □ 1250mm
- ống có đường kính 800mm □ 1500mm
- ống có đường kính 1200mm □ 2000mm.

Ghi chú: Trên các đường ống có đường kính đến 300mm với chiều sâu đặt ống đến 1,2m thì đường kính của giếng cho phép lấy 700 hoặc 600 x 600mm.

3.5.4. Kích thước mặt bằng của giếng thăm ở những chỗ ngoặt phải xác định theo điều kiện bố trí máng cong ở trong giếng.

3.5.5. Chiều cao phần công tác của giếng (tính từ sàn công tác tới dàn đỡ cổ giếng) thường lấy bằng 1,2m.

3.5.6. Trong phần công tác và cổ giếng của giếng thăm phải có thang để đảm bảo cho công tác quản lí.

Số bậc thang phụ thuộc chiều cao giếng, khoảng cách giữa các bậc thang 300 mm. Bậc thang đầu tiên cách miệng giếng 0,5m.

3.5.7. Kích thước của giếng lấy 700mm hoặc 600 x 600mm. Đối với loại ống có đường kính từ 600mm trở lên thì trên mỗi khoảng cách 300 - 500m phải có một giếng thăm có kích thước cổ giếng và phần công tác lớn hơn 700mm để đảm bảo khả năng đưa được các thiết bị thau rửa đường ống xuống.

3.5.8. Trong những khu vực xây dựng hoàn thiện, nắp giếng đặt bằng cốt mặt đường. Trong khu vực trồng cây nắp giếng đặt cao hơn mặt đất 50 - 70mm, còn trong các khu vực không xây dựng - 200mm. Nếu có yêu cầu đặc biệt (tránh ngập nước mưa) có thể đặt cao hơn.

3.5.9. Giếng thăm trong hệ thống thoát nước mưa nên lấy:

- Đối với ống đường kính đến 600mm đường kính của giếng bằng 1000mm.

- ống từ 700mm trở lên giếng có mặt bằng hình tròn hoặc chữ nhật, chiều dọc bằng 1000mm, chiều ngang lấy bằng đường kính của ống lớn nhất.



Chiều cao phân công tác của giếng nên lấy:

- Đối với ống đường kính từ 700 - 1400, tính từ lòng máng của ống có đường kính lớn hơn.
- Đối với ống đường kính từ 1500mm trở lên không xét đến phân công tác của giếng.

Ghi chú: Nói chung đáy giếng thăm trong hệ thống thoát nước mưa cần có hố thu cạn. Tùy theo mức độ hoàn thiện các khu vực được thoát nước và chiều sâu hố thu cạn lấy từ 0,3 - 0,5m.

3.5.10. Khi mức nước ngầm cao hơn cốt đáy giếng phải có biện pháp chống thấm cho đáy và thành giếng. Chiều cao đoạn thẳng chống thấm trên thành giếng phải cao hơn mức nước ngầm 0,5m.

3.5.11. Nắp của giếng thăm (kể cả giếng chuyển bậc) có thể bằng gang hoặc bê tông cốt thép phải chịu được tải trọng tiêu chuẩn H13.

Nếu dùng nắp bê tông cốt thép thì miệng giếng phải có cấu tạo thích hợp để tránh bị sứt, vỡ do va đập của xe cộ cũng như khi đóng mở nắp.

Kích thước nắp bê tông cốt thép phải đảm bảo việc đẩy, mở nắp thuận tiện.

Ghi chú: Trường hợp nắp giếng đặt trên đường có xe tải trọng lớn hơn thì thiết kế riêng.

3.6. Giếng chuyển bậc.

3.6.1. Giếng chuyển bậc được xây dựng để:

- + Giảm độ sâu đặt ống
- + Đảm bảo tốc độ chảy của nước trong ống không vượt quá giá trị cho phép hoặc để tránh thay đổi đột ngột tốc độ dòng chảy.
- + Khi cần tránh các công trình ngầm.
- + Khi xả nước theo phương pháp xả ngập.

Ghi chú: Đối với ống có đường kính nhỏ hơn 600mm nếu chiều cao chuyển bậc dưới 0,3m cho phép thay thế giếng chuyển bậc bằng máng tràn chạy ôm trong giếng thăm.

3.6.2. Giếng chuyển bậc với chiều cao dưới 3m trên các đường ống có đường kính trên 600mm nên xây theo kiểu đập tràn.

3.6.3. Giếng chuyển bậc với chiều cao dưới 6m trên các đường ống có đường kính dưới 500mm nên làm theo kiểu có một ống đứng trong giếng, tiết diện không nhỏ hơn tiết diện của ống dẫn đến.

Phía trên ống đứng có phễu thu nước, dưới ống đứng là hố tiêu năng có đặt bản kim loại ở đáy.

Ghi chú: Đối với các ống đứng có đường kính dưới 300mm cho phép dùng cút định hướng dòng chảy thay thế cho hố tiêu năng.

3.6.4. Khi chiều cao chuyển bậc lớn hơn quy định trong điều 3.6.2 và 3.6.3 của mục này cho phép cấu tạo giếng theo thiết kế riêng. Các kiểu giếng thường áp dụng cho trường hợp này là: giếng kiểu bậc thang, đập tràn xoáy...

3.7. Giếng thu nước mưa.

3.7.1. Giếng thu nước mưa đặt ở rãnh đường theo những khoảng cách xác định bằng tính toán, ngoài ra còn phải bố trí giếng thu ở chỗ trũng, các ngã đường và trước giải đi bộ qua đường.

Khi đường phố rộng dưới 30m và không có giếng thu ở bên trong tiểu khu thì khoảng cách giữa các giếng thu có thể lấy theo bảng 15.



3.7.2. Chiều dài của đoạn ống nối từ giếng thu đến giếng thăm của đường cống không lớn hơn 40m.

3.7.3. Cho phép nối vào giếng thu các ống thoát nước mưa của nhà hoặc ống hạ nước ngầm.

Bảng 15

Nhỏ hơn hoặc bằng 0,004	50
Trên 0,004 đến 0,006	60
Trên 0,006 đến 0,01	70
Trên 0,01 đến 0,03	80

Ghi chú:

1- Quy định này không áp dụng đối với kiểu giếng thu của thu bó vỉa (giếng thu hàm ếch).

2- Khi chiều rộng đường phố lớn hơn 30m hoặc khi độ dốc lớn hơn 0,03 thì khoảng cách giữa các giếng thu không lớn hơn 60m.

3.7.4. Đáy của giếng thu nước mưa phải có hố thu cạn chiều sâu 0,3 - 0,5m và cửa thu phải có song chắn rác. Mặt trên song chắn rác đặt thấp hơn rãnh đường khoảng 20mm - 30mm.

3.7.5. Đối với hệ thống thoát nước chung, trong các khu dân cư giếng thu phải có khoá thủy lực, chiều cao không nhỏ hơn 0,1m.

3.7.6. Nối với mương hở với đường ống kín bằng giếng thăm có hố thu cạn, phía miệng hố phải đặt song chắn rác có khe hở không quá 50mm; đường kính đoạn ống nối xác định bằng tính toán nhưng không nhỏ hơn 300mm.

3.7.7. Đối với mạng lưới thoát nước mưa khi độ chênh cốt đáy ống nhỏ hơn hoặc bằng 0,5m đường kính ống dưới 1500mm và tốc độ không quá 4m/s thì cho phép nối ống bằng giếng thăm. Khi độ chênh cốt lớn phải có giếng chuyển bậc.

3.8. Điu ke

3.8.1. Đường kính ống của điu ke không nhỏ hơn 150mm.

Điu ke qua sông hay hồ phải có ít nhất hai đường ống làm việc bình thường, bằng thép có lớp chống ăn mòn và được bảo đảm khỏi bị các tác động cơ học. Mỗi đường ống đều phải kiểm tra khả năng dẫn nước theo lưu lượng tính toán có xét tới mức dâng cho phép.

Nếu lưu lượng nước thải không bảo đảm tốc độ tính toán nhỏ nhất thì chỉ sử dụng một đường ống làm việc và một đường ống để dự phòng.

Ngoài hai đường ống làm việc chỉ xây dựng thêm một đường ống dự phòng khi có yêu cầu thật đặc biệt.

Thiết kế điu ke qua sông được sử dụng để cấp nước phải được phép của cơ quan quản lý vệ sinh.

Điu ke qua sông có tàu bè qua lại phải theo các quy định và được phép của cơ quan quản lý đường sông.

Ghi chú: Điu ke qua các khe, thung lũng khô cần cho phép đặt một đường ống.



3.8.2. Khi thiết kế điu ke nên lấy:

- Chiều sâu đặt ống của đoạn ống ngầm dưới nước không được nhỏ hơn 0,5m tính từ cốt thiết kế của đáy sông đến đỉnh ống.

Trong giới hạn lạch sông để tàu bè qua lại thì không được nhỏ hơn 1m.

- Góc nghiêng của đoạn ống xiên ở hai bờ sông không lớn hơn 200 so với phương ngang.

- Khoảng cách mép ngoài giữa hai ống điu ke không nhỏ hơn 0,7 - 1,5m, phụ thuộc vào áp lực.

3.8.3. Trong các giếng thăm đặt ở cửa vào, cửa ra và giếng xả sự cố phải có phai chắn.

Bố trí giếng xả sự cố phải được phép của cơ quan quản lý vệ sinh, thủy văn và cơ quan quản lý nguồn nước.

3.8.4. Nếu giếng thăm xây dựng ở các bãi bồi của sông thì phải dự tính khả năng không để cho giếng bị ngập vào mùa nước lớn.

3.8.5. Đối với hệ thống thoát nước chung thì phải kiểm tra một đường ống của điu ke đảm bảo được điều kiện thoát nước trong mùa khô theo các tiêu chuẩn đã quy định.

3.9. Đường ống qua đường

3.9.1. Khi xuyên qua đường sắt, đường ô tô tải trọng lớn hoặc đường phố chính quan trọng thì đường ống phải đặt trong ống bọc hoặc đường hầm.

3.9.2. Trước và sau đoạn ống qua đường phải có giếng thăm và trong trường hợp đặc biệt phải có thiết bị khoá chắn.

3.9.3. Hồ sơ thiết kế phải thông qua các cơ quan có liên quan.

3.10. Giếng xả nước thải, nước mưa và giếng tràn nước mưa.

3.10.1. Miệng xả vào sông cần bố trí ở những chỗ có thể tăng cường chuyển động rối của dòng chảy (chỗ co hẹp, thác ghênh...) kết cấu miệng xả phải đảm bảo việc xáo trộn nước thải đã làm sạch với nước sông hồ có hiệu quả nhất.

Tùy theo điều kiện xả nước thải đã làm sạch vào sông mà áp dụng kiểu miệng xả:

xả bờ, xả lòng sông hoặc xả khuếch tán. Khi xả nước thải đã làm sạch vào hồ chứa cần phải đặt miệng xả sâu dưới nước.

3.10.2. ống dẫn để xả nước kiểu lòng sông và xả ngập sâu dưới nước phải bằng thép có lớp chống ăn mòn và được đặt trong rãnh. Đầu miệng xả kiểu lòng sông, xả bờ, xả ngập dưới nước đều phải được gia cố bằng bê tông.

Sàn tạo miệng xả phải xét tới yêu cầu tàu bè đi lại, mực nước sông, ảnh hưởng cửa sông, điều kiện địa chất và sự thay đổi lòng sông.

3.10.3. Miệng xả nước mưa có thể áp dụng các kiểu:

1- Khi không gia cố bờ miệng xả kiểu mương hở.

2- Khi có gia cố bờ - kiểu miệng xả có lỗ (kín).

Ghi chú: Để ngăn ngừa hiện tượng ngập nước do việc xả nước gây nên - các miệng xả phải có cửa phai.

3.10.4. Giếng tràn nước mưa, áp dụng kiểu giếng có ngưỡng tràn, ngưỡng tràn tính theo lưu lượng nước xả vào hồ, cấu tạo ngưỡng tràn xác định phụ thuộc vào điều kiện



tùng nơi (chỗ đất miệng xả trên ống chính hay ống nhánh, mức nước tối đa trong hồ v.v...)

3.10.5. Chỗ đặt miệng xả nước thải và nước mưa và cấu tạo của nó cần phải được sự đồng ý của cơ quan quản lý đường sông.

3.11. Những đặc điểm thiết kế mạng lưới thoát nước của các xí nghiệp công nghiệp.

3.11.1. Số lượng mạng lưới thoát nước sản xuất trong phạm vi thuộc các xí nghiệp công nghiệp được xác định trên cơ sở thành phần của nước thải, lưu lượng, nhiệt độ, khả năng sử dụng lại và sự cần thiết phải làm sạch cục bộ.

3.11.2. Trong phạm vi các xí nghiệp phụ thuộc vào thành phần của nước thải cho phép đặt đường ống thoát nước trong rãnh kín, rãnh hở, trong đường hầm hoặc trên cầu dẫn.

3.11.3. Khoảng cách từ các đường ống dẫn nước thải chứa các chất ăn mòn, các chất độc dễ bay hơi và các chất gây nổ (có tỉ trọng khí và hơi nước nhỏ hơn 0,8 so với không khí) đến thành của đường hầm lấy không dưới 3m đến các tầng ngầm không dưới 6m.

3.11.4. Các thiết bị khoá chặn, kiểm tra và nối trên đường ống dẫn nước thải có chứa các chất độc đã bay hơi, các chất gây nổ phải đảm bảo tuyệt đối kín.

3.11.5. Để dẫn nước thải sản xuất có tính ăn mòn, tùy theo vào thành phần, nồng độ và nhiệt độ của nước cần sử dụng các loại ống chịu axit (ống sành sứ, thủy tinh, ống làm bằng pôlyetilen, ống thép lót cao su, ống gang tẩm nhựa đường)

Ghi chú: Các loại ống làm bằng pôlyetilen, ống gang tẩm nhựa đường, ống lót cao su, được sử dụng khi nhiệt độ nước thải không quá 60oC. Các loại ống chất dẻo khác phải theo chỉ dẫn áp dụng của nhà sản xuất.

3.11.6. Xả các miệng bát của ống dẫn nước thải có tính axit bằng sợi amiăng tẩm bi tum và chắn ngoài bằng vữa chịu axit.

3.11.7. Phải có biện pháp bảo vệ của công trình trên mạng lưới thoát nước có tính ăn mòn khỏi tác hại do hơi và nước và phải đảm bảo không cho nước thấm lậu vào đất.

3.11.8. Máng của giếng thăm trên đường ống dẫn nước thải có tính ăn mòn phải làm bằng vật liệu chống ăn mòn.

Thang lên xuống trong các giếng này không được làm bằng thép.

Ghi chú: Nén đường kính ống dẫn nước dưới 600mm nên lót máng dẫn bằng các đoạn ống sành bổ đôi.

3.11.9. Giếng xả nước thải chứa các chất dễ cháy, dễ nổ của các phân xưởng phải có tấm chắn thủy lực, còn trên mạng lưới bên ngoài thì theo tiêu chuẩn thiết kế các xí nghiệp công nghiệp hoặc các quy định của cơ quan chuyên ngành.

3.11.10. ở các khu vực kho, bể chứa nhiên liệu, các chất dễ cháy, các chất độc, axit và kiềm không có nước thải nhiễm bẩn thì nước mưa nên dẫn qua giếng phân phải có van. Trong trường hợp bình thường thì xả vào hệ thống thoát nước mưa, khi xảy ra sự cố thì phải xả vào bể chứa dự phòng.



4. Trạm bơm.

4.1. Trạm bơm nước thải sinh hoạt:

4.1.1. Trạm bơm nước thải phải bố trí thành các công trình riêng biệt; khoảng cách li vệ sinh lấy theo điều 1.16 xung quanh khu vực trạm bơm phải trồng cây, bề rộng dải cây xanh bảo vệ không được dưới 10m.

ở trước trạm bơm nước thải, nếu điều kiện cho phép có thể xây dựng cống xả dự phòng để xả nước thải ra sông, hồ hoặc vào mạng lưới thoát nước mưa khi xảy ra sự cố trong trạm bơm.

Địa điểm xây dựng cống dự phòng phải được cơ quan thủy sản, cơ quan quản lý vệ sinh và cơ quan quản lý nguồn nước đồng ý.

4.1.2. Trạm bơm phải được cấp điện liên tục; chỉ cho phép cấp điện không liên tục trong các trường hợp sau:

- Mạng lưới thoát nước trước trạm bơm có sức chứa đủ để chứa nước thải trong thời gian trạm bơm ngừng hoạt động.
- Trước trạm bơm có cống xả dự phòng.

4.1.3. Trên tuyến ống dẫn nước thải tới trạm bơm phải có chắn và phải đảm bảo khả năng khi đứng trên mặt đất có thể đóng mở được.

4.1.4. Số đường ống đẩy ở bên ngoài trạm bơm không được ít hơn 2. Trong trường hợp cần thiết thì các ống đẩy phải nối với nhau bằng các ống nhánh, khoảng cách giữa các ống nhánh xác định bằng tính toán.

Đường kính ống đẩy xác định theo điều kiện bảo đảm việc dẫn nước khi có một đường ống đẩy bị hỏng - cụ thể như sau:

- Không dưới 70% lưu lượng tính toán nếu nước trạm bơm có cống xả dự phòng.
- Bằng một phần trăm lưu lượng tính toán nếu trước trạm bơm không có cống xả dự phòng. Trong trường hợp này cần sử dụng các máy bơm dự phòng và các đoạn ống nhánh nối giữ các ống đẩy để loại trừ đoạn ống bị hư hỏng khỏi chế độ làm việc chung của hệ thống ống đẩy.

Ghi chú: Khi có cơ sở thỏa đáng cho phép đặt một đường ống đẩy ở ngoài trạm bơm.

4.1.5. Trạm bơm xây dựng ở khu vực có thể bị úng lụt thì cốt thêm của cửa ra vào phải cao hơn đỉnh sóng của cơn lũ lớn nhất với độ đảm bảo 3% , ít nhất 0,5m.

4.1.6. Nước sạch cấp cho trạm bơm thường lấy từ đường ống cấp nước của khu dân cư hoặc của xí nghiệp gần nhất.

4.1.7. Khi bố trí trong cùng một nhà, hồ chứa và song chắn rác phải cách li với gian máy bằng tường ngăn không thấm nước.

Cửa qua lại giữa gian máy và gian đặt song chắn rác phải thiết kế ở phần trên mặt đất và phải có các biện pháp không cho nước thải từ gian đặt song chắn rác tràn vào gian máy khi mạng lưới thoát nước bị ngập.

Phải thiết kế thông gió cho trạm bơm (tự nhiên hoặc nhân tạo), đối với những trạm bơm có đường kính nhỏ và đặt sâu dưới đất phải thiết kế thông gió nhân tạo.

Kích thước cửa ra vào phải bảo đảm việc vận chuyển các thiết bị máy móc của trạm bơm có kích thước lớn nhất.

Đối với các trạm bơm ở xa khu dân cư, cần chú ý bảo đảm điều kiện sinh hoạt và làm việc của công nhân quản lý.



tiêu chuẩn việt nam tcvn 51: 1984

4.1.8. Bể chứa của trạm bơm phải có song chắn rác. Cào rác có thể bằng thủ công hoặc bằng máy. Trong gian bể chứa nên trang bị máy nghiền rác. Chiều rộng khe hở của song chắn rác phải thiết kế trên cơ sở bảo đảm hoạt động bình thường của các máy bơm thiết kế, không được đổ rác làm tắc máy bơm. Khi sử dụng các máy bơm do Liên Xô sản xuất hoặc các loại tương đương bề rộng khe hở của song chắn rác lấy theo bảng 16.

Bảng 16

Kiểu máy bơm	1,56	46	49	512	617	812	1012
	2,56		36				1020
	36		66				1212
	312		83				69
Chiều rộng khe hở song chắn rác (mm) không được lớn hơn							

Ghi chú: Nếu sử dụng các loại máy bơm khác thì bề rộng khe hở của song chắn rác lấy nhỏ hơn đường kính cửa vào của máy bơm từ 10 đến 20mm.

4.1.9. Dung tích bể chứa của trạm bơm xác định theo lưu lượng nước thải, công suất và chế độ làm việc của máy bơm, nhưng không được nhỏ hơn công suất lớn nhất của một máy bơm làm việc trong 5 phút.

Trong bể chứa của các trạm bơm có công suất lớn hơn 100.000 m³/ngày cần chia ra 2 ngăn nhưng không làm tăng thể tích chung.

Dung tích bể chứa của trạm bơm cần tươi. Cần đã lên men hoặc bùn hoạt tính xác định theo khối lượng của bùn, cần xả ra từ các bể lắng, bể mêtan, bùn hoạt tính tuần hoàn và bùn hoạt tính thừa.

Dung tích nhỏ nhất của bể chứa của trạm bơm bùn dùng để bơm cặn lắng ra ngoài phạm vi trạm làm sạch xác định bằng công suất của một máy bơm làm việc trong 15 phút. Nếu cặn từ các công trình làm sạch đưa tới bể chứa không liên tục trong thời gian máy bơm hoạt động thì dung tích bể chứa cho phép giảm bớt.

Bể chứa của trạm bơm bùn cho phép sử dụng để làm thiết bị định lượng hoặc để chứa nước khi thau rửa đường ống dẫn bùn.

4.1.10. Trong bể chứa phải có thiết bị xúc bùn và rửa bể. Độ dốc của đáy bể về phía hồ thu nước không được nhỏ hơn 0,1.

4.1.11. Khối lượng rác lấy từ song chắn rác có thể tính sơ bộ theo bảng 17.



tiêu chuẩn việt nam tcvn 51: 1984

Bảng 17

Chiều rộng khe hở của song chắn rác	Số lượng rác lấy ra từ song chắn tính cho một người (1/năm)
16 - 20	8
25 - 35	3
40 - 50	2,3
60 - 80	1,6
90 - 125	1,2

Khối lượng riêng của rác lấy khoảng 750 kg/m³, hệ số không đều hòa giời của rác đưa tới trạm bơm sẽ sơ bộ lấy bằng 2.

4.1.12. Trong trạm bơm phải có song chắn rác và máy nghiền rác dự phòng, số lượng máy dự phòng lấy theo bảng 18.

Bảng 18

1- Song chắn có máy cào rác (cơ giới)	1 hoặc lớn hơn	1
- Khe hở trên 20 mm	đến 3	1
- Khe hở 16 - 20 mm	trên 3	2
2- Song chắn liên hợp	đến 3	1 và 1 để trong kho
	trên 3	2

Ghi chú: Nếu khối lượng rác đến 0,1 m³/ngày dùng song chắn thủ công để dự phòng.

4.1.13. Khi lưu lượng lớn nhất, tốc độ nước thải qua khe hở của song chắn rác cơ giới lấy 08 - 1 m/s, qua song chắn liên hợp lấy 1,2 m/s.

4.1.14. Nếu trong trạm bơm sử dụng song chắn rác cơ giới thì phải có máy nghiền rác. Rác sau khi nghiền nhỏ phải xả vào trước song chắn rác. Nếu khối lượng rác trên 1T/ngày cần có máy nghiền rác dự phòng.

Ghi chú: Khi không có điều kiện trang bị máy nghiền rác cũng như khi khối lượng rác đến

5T/ngày thì dùng thùng chứa để vận chuyển rác tới nhà máy chế biến rác hoặc bãi rác.

4.1.15. Quanh song chắn rác cơ giới hoặc máy nghiền rác phải có lối đi lại, chiều rộng không nhỏ hơn 1,2m còn ở phía trước song chắn rác cơ giới thì chiều rộng lối đi không nhỏ hơn 1,5m.

4.1.16. Khi xác định kích thước mặt bằng của gian máy, chiều rộng tối thiểu của lối đi giữa các bộ phận: lối nhất của máy bơm, ống dẫn và động cơ lấy như sau:



TƯ VẤN KIỂM ĐỊNH XÂY DỰNG
QUỐC TẾ (ICCI)

LAS - XD 203
Trân trọng niềm tin

a) Giữa các tổ máy - nếu động cơ điện có điện áp nhỏ hơn 1000 V thì chiều rộng nhỏ nhất 1m.

- Nếu động cơ có điện áp trên 1000 V thì chiều rộng 1,2m. b) Giữa tổ máy và thành trạm bơm.

Trong trạm bơm kiểu giếng lấy bằng 0,7m

Trong các trạm bơm kiểu khác lấy bằng 1m.



tiêu chuẩn việt nam tcvn 51: 1984

c) Trước các bảng điện - 2m

d) Giữa các phân lõi của bộ phận không chuyển động của thiết bị 0,7m.

Trong các trạm bơm phải có sàn lắp máy, kích thước của sàn phải đảm bảo chiều rộng của lối đi ở xung quanh thiết bị không nhỏ hơn 0,7m, kể cả khi đưa thiết bị nâng cầu tới thiết bị lắp.

Ghi chú:

1- Trong các trạm bơm đặt sâu sử dụng động cơ, điện áp dưới 1000 V và đường kính ống hút dưới 200mm, cho phép đặt các máy bơm cách tường gian máy nhỏ nhất là 0,25m, nhưng chiều rộng lối đi giữa các tổ máy phải theo đúng quy định nói trên.

2- Cho phép đặt 2 máy bơm có động cơ điện công suất tới 125 KW điện áp dưới 1000 V trên cùng một bệ móng không cần để lối đi giữa 2 máy nhưng phải bảo đảm lối đi xung quanh của máy có chiều rộng không nhỏ hơn 0,7m.

4.1.17. Chiều cao phần trên mặt đất của gian máy (tính từ sàn lắp máy tới mặt dưới của dầm mái xác định phụ thuộc vào các thiết bị vận chuyển, chiều cao của tổ máy, chiều dài của dây cáp (từ 0,5 - 1m), khoảng cách từ sàn lắp tới tổ máy (không lớn hơn 0,5m) gabarit của thiết bị nâng chuyên (tính từ móc tới mặt dưới của dầm mái).

4.1.18. Phải căn cứ vào thiết bị nặng nhất trong trạm bơm để lựa chọn thiết bị nâng chuyên:

- Nếu trọng lượng thiết bị dưới 1T dùng dầm treo palăng cố định hoặc dầm cầu treo điều khiển bằng tay.
- Nếu trọng lượng thiết bị dưới 5T dùng dầm cầu treo điều khiển bằng tay.
- Nếu trọng lượng thiết bị trên 5T dùng cần trục điều khiển bằng tay.

Ghi chú: Khi cầu thiết bị với chiều cao từ 6m trở lên hoặc nếu chiều dài gian máy trên 18m cần dùng thiết bị nâng chuyên chạy điện.

4.1.19. Sàn gian máy phải có hố thu nước rò rỉ và phải có máy bơm nước rò rỉ riêng. Độ dốc của sàn về phía hố thu nước rò rỉ lấy 0,01 - 0,02.

4.1.20. Mức độ trang bị phục vụ sinh hoạt của công nhân vận hành và quản lý trạm bơm phụ thuộc vào quy mô và tính chất của trạm bơm.

Trong trạm bơm nên có khu vệ sinh (xí, tắm, chậu rửa v.v...) cho công nhân quản lý.

4.1.21. Số lượng và công suất làm việc của máy bơm xác định theo lưu lượng tính toán có xét đến đặc điểm của máy bơm, số lượng và đường kính của ống đẩy.

Trong trạm bơm phải có máy bơm dự phòng, số lượng phụ thuộc vào số máy làm việc.

+ Khi không quá 2 máy làm việc - 1 máy dự phòng.

+ Khi 3 máy làm việc trở lên - 2 máy dự phòng.

Ghi chú:

1- Nếu 3 máy làm việc mà công suất mỗi máy dưới 100 l/s cho phép đặt 1 máy dự phòng nhưng phải có 1 máy dự phòng khác để trong kho của trạm bơm.



2- Khi chọn máy bơm, nên chọn cùng loại máy.

4.1.22. Máy bơm nên đặt thấp hơn mức nước. Khi đặt máy bơm trên mức nước tính toán trong bể chứa phải có hai máy bơm chân không (một máy làm việc, 1 máy dự phòng)

Ghi chú: Trong các trạm bơm bùn, máy bơm chỉ được phép đặt thấp hơn mùa nước.



tiêu chuẩn việt nam tcvn 51: 1984

4.1.23. Khi đặt ống dẫn nằm trên mặt sàn phải có cầu vượt để đi tới các van.
Khi đặt đường ống trong rãnh, kích thước của rãnh phải đảm bảo khả năng tháo lắp đường ống và quy định như sau:

- ống có d đến 400mm thì chiều rộng của rãnh bằng $d + 600\text{mm}$ và chiều sâu của rãnh bằng $d + 400\text{mm}$.

- ống có d bằng 500mm và lớn hơn thì chiều rộng $d + 800\text{mm}$ và chiều sâu $d+600\text{mm}$.

- ở những chỗ đặt phụ tùng đường ống phải mở rộng kích thước của rãnh theo quy định trong tiêu chuẩn thiết kế cấp nước.

Độ dốc của rãnh về phía hố thu nước rò rỉ không nhỏ hơn 0,005.

4.1.24. Mỗi máy bơm cần có một ống hút riêng. Độ dốc của ống hút đặt nghiêng về phía bể chứa không nhỏ hơn 0,005.

Trên ống hút phải dùng côn xiên để nối hai đoạn ống có đường kính khác nhau, phần cạnh thẳng của côn nằm phía trên.

Khoảng cách từ ống hút tới thành và đáy của bể chứa hay hố thu cần xác định theo tính toán để tốc độ nước chảy tới ống không lớn hơn tốc độ ở tiết diện cửa vào.

4.1.25. Tốc độ nước trong ống hút lấy từ 0,7 đến 1,5 m/s. Trong đoạn ống dây đặt trong trạm lấy 1 - 2,5 m/s.

4.1.26. Đường ống trong trạm bơm nên làm bằng thép.

4.1.27. Trên đường ống đẩy của mỗi máy bơm phải có van một chiều, đặt vào khoang giữa máy bơm và van hai chiều. Trên đường ống hút của máy bơm đặt thấp hơn mức nước phải có van hai chiều.

4.1.28. Máy bơm phải được bảo vệ tránh tác động của các lực sinh ra trong đường ống đẩy.

4.1.29. Trong các trạm bơm bùn phải có biện pháp thau rửa đường ống.

4.1.30. Trong các trạm bơm điều khiển tự động phải dùng van điện.

Trên đường ống áp lực nằm ngoài trạm bơm phải có các giếng đặt van xả khí và van xả bùn.

4.2. Trạm bơm nước mưa và trạm bơm trong hệ thống thoát nước chung:

4.2.1. Trong các trạm bơm của hệ thống thoát nước mưa, thoát nước chung, nửa riêng cần đặt máy bơm để bơm nước mưa với tổng công suất bằng lưu lượng nước mưa tính toán theo chu kỳ tràn cống đã xác định cho hệ thống thoát nước, kể cả việc bảo đảm không ngập cho các vùng trũng khi mạng lưới thoát nước bị ngập.

Số máy bơm nước mưa cần lấy ở mức ít nhất và không cần máy bơm dự phòng.

4.2.2. Trạm bơm trong hệ thống thoát nước chung thường thiết kế hai nhóm máy bơm:

- Nhóm I: Bảo đảm bơm tổng lưu lượng nước trong mùa khô và phần nước mưa không xả vào hồ.

- Nhóm II: Bơm lưu lượng nước xả vào hồ điều hoà.



TƯ VẤN KIỂM ĐỊNH XÂY DỰNG
QUỐC TẾ (ICCI)

LAS - XD 203
Trân trọng niềm tin

4.2.3. Bể chứa dùng cho nhóm máy bơm I thiết kế như đối với bể chứa của trạm bơm nước thải sinh hoạt, nhưng cần dự kiến điều kiện công nhân có thể vào trong bể chứa nạo vét cặn lắng.



tiêu chuẩn việt nam tcvn 51: 1984

Trước bể chứa hoặc trên thành bể chứa phải có ngưỡng tràn, ngưỡng tràn được tính toán với điều kiện khi lưu lượng nước mưa đạt tới hệ số pha loãng no thì nước mưa sẽ tràn vào hồ điều hoà.

4.2.4. Máy bơm và thiết bị trong trạm bơm nước mưa hoặc của nhóm máy bơm II (ở điều 4.2.2) cũng như kết cấu cửa thu về công trình xả nước mưa thiết kế theo tiêu chuẩn hoặc chỉ dẫn thiết kế trạm bơm tiêu nước của ngành thủy lợi.

4.3. Trạm bơm nước thải sản xuất:

4.3.1. Tùy theo thành phần của nước thải sản xuất mà bố trí trạm bơm tách riêng hoặc hợp khối với nhà sản xuất.

Nếu trong các xưởng cho phép đặt các máy bơm để bơm loại nước thải không toả ra khí độc hoặc bố trí bể chứa nếu các máy bơm làm việc định kì nhưng phải được thông gió thường xuyên.

4.3.2. Trong gian máy của trạm bơm cho phép đặt các máy bơm dùng để bơm các loại nước khác nhau, trừ loại nước thải có chứa các chất dễ cháy hoặc gây nổ.

Ghi chú: Nếu trong gian máy có đặt cả máy bơm nước thải sinh hoạt thì xây dựng trạm bơm thành công trình riêng.

- Bể chứa dùng cho các loại nước thải khác nhau phải ngăn thành những ngăn riêng biệt.

4.3.3. Bể bơm nước thải có tính ăn mòn nên xây trạm bơm thành công trình riêng có hai bể chứa và phải bảo đảm khả năng kiểm tra và tiến hành sửa chữa định kỳ. Cho phép bố trí các bể chứa trong gian máy.

Ghi chú: Trong những trường hợp đặc biệt, cho phép hợp khối trạm bơm nước thải có tính ăn mòn với nhà xưởng nhưng phải có các biện pháp bảo vệ chống ăn mòn cho các kết cấu xây dựng và thiết bị.

4.3.4. Đoạn ống hút giữa bể chứa và nhà đặt bơm nước thải sản xuất có tính ăn mòn đặt trong rãnh hay hầm.

4.3.5. Trạm bơm nước thải sản xuất phải được cấp điện liên tục hoặc phải có các máy bơm dự phòng chạy bằng động cơ diesel, nếu điều kiện an toàn kĩ thuật cho phép.

Số lượng đường ống áp lực ít nhất là hai, mỗi đường ống phải có khả năng dẫn 100% lượng nước thải tính toán.

4.3.6. Nhà của trạm bơm nước thải sản xuất có chứa các chất dễ cháy và dễ nổ phải thiết kế theo độ chịu lửa của công trình cấp tương đương.

4.3.7. Khi thiết kế trạm bơm nước thải sản xuất cũng cần chú ý tới các quy định về thiết kế trạm bơm nước thải sinh hoạt.

4.3.8. Dung tích bể chứa nước thải sản xuất không được vượt quá 10% lưu lượng trung bình giờ.

4.3.9. Đối với các loại nước thải khi trộn với nhau có thể tạo ra khí độc hoặc các chất lỏng, thì bể chứa phải chia thành từng ngăn riêng cho từng loại nước thải đó.

Ghi chú: Trong trường hợp nếu quá trình công nghệ làm sạch nước chủ yếu cần phải trộn các loại nước thải đó thì bể chứa phải được thông gió và phải có thiết bị ngăn ngừa việc lắng cặn và thiết bị xả cặn.

4.3.10. Bể chứa nước thải sản xuất chứa các chất dễ nổ phải nhô lên trên mặt đất 15 -



TƯ VẤN KIỂM ĐỊNH XÂY DỰNG
QUỐC TẾ (ICCI)

LAS - XD 203
Trân trọng niềm tin

20cm, và có lũy đất bao quanh với chiều cao 1,2m nắp bể phải kín, ống thông hơi phải có bộ phận cách lửa.

tiêu chuẩn việt nam tcvn 51: 1984

4.3.11. Khoảng cách từ mặt ngoài của bể chứa dùng cho các loại nước thải sản xuất có chứa các chất dễ cháy và dễ nổ và chất độc tới các công trình khác quy định như sau:

- Đến các nhà của trạm bơm không nhỏ hơn 10m.
- Đến các nhà xưởng khác không nhỏ hơn 20m.
- Đến các nhà công cộng không nhỏ hơn 100m.

4.3.12. Kết cấu bể chứa nước thải có các chất ăn mòn hoặc các chất độc phải bảo đảm không để các chất này ngấm vào đất, đối với loại nước thải có chất ăn mòn phải có các biện pháp bảo vệ chống ăn mòn.

4.3.13. Gian máy của trạm bơm nước thải có tính ăn mòn cần có các biện pháp chống ăn mòn cho các kết cấu xây dựng (sàn, móng v.v...).

4.3.14. Máy bơm và các thiết bị đặt trong trạm bơm phải lựa chọn theo tính chất hóa lí của nước thải sản xuất (tính chất ăn mòn, nhiệt độ, tỉ trọng, các chất bản cơ học, tính chất mài mòn, độ nhớt v.v...)

4.3.15. Số máy bơm làm việc xác định theo lưu lượng tính toán số máy bơm dự phòng lấy theo bảng 19.

Bảng 19

Số máy bơm dự phòng khi bơm nước thải sản xuất phụ thuộc vào số máy bơm làm việc và loại nước thải:					
1	1 và 1 để trong kho	1	1	1	1
2	2	2	1	2 trở lên	2
3	3	3 trở lên	2		
4	Không ít hơn				
5 trở lên	50%				

Ghi chú: Khi bơm nước thải sản xuất không có tính ăn mòn và mài mòn, số máy bơm dự phòng nên lấy theo quy định ở điều 4.1.21.

4.3.16. Trong các trạm bơm nước thải có tính ăn mòn, có các chất dễ cháy, nổ hoặc các chất độc dễ bay hơi nên đặt đường ống và phụ tùng trên mặt sàn và phải có khả năng kiểm tra và sửa chữa khi cần, số lượng van nên dùng ở mức ít nhất.

Ghi chú: Khi đặt đường ống trong rãnh cần có biện pháp thông gió cho rãnh hoặc lấp rãnh bằng cát.

4.3.17. Mỗi máy bơm thường nên có ống hút riêng.

Ghi chú: Trường hợp cải tạo lại trạm bơm cho phép sử dụng một đường ống hút chung cho 2



TƯ VẤN KIỂM ĐỊNH XÂY DỰNG
QUỐC TẾ (ICCI)

LAS - XD 203
Trân trọng niềm tin

máy bơm.

4.3.18. Tốc độ nước trong ống hút và ống đẩy phải đảm bảo không lắng cặn.

4.3.19. Để dẫn các loại nước thải có tính ăn mòn hoá học phải dùng các loại ống làm bằng vật liệu chịu được ăn mòn hoặc ống thép có lót cao su hoặc chất dẻo.



tiêu chuẩn việt nam tcvn 51: 1984

4.3.20. Máy bơm bùn, cần chỉ được đặt thấp hơn mức nước, số máy bơm dự phòng quy định như sau:

- Khi một máy làm việc - một máy dự phòng
- Khi hai máy làm việc trở lên - không ít hơn 2 máy dự phòng.

4.3.21. Trong các trạm bơm bùn, cần phải chú ý các biện pháp thau rửa đường ống hút và ống đẩy.

Ghi chú: Trong các trường hợp đặc biệt cho phép dùng các phương tiện cơ học để làm sạch đường ống dẫn bùn.

4.3.22. Các động cơ điện, thiết bị vận hành chiếu sáng trong trạm bơm nước thải sản xuất có chứa các chất dễ cháy hoặc gây nổ phải theo quy định cụ thể của ngành điện.

Trong các trạm bơm loại này, cấm không được đặt các động cơ đốt trong.

5. Trạm bơm không khí.

5.1. Trong các nhà của trạm bơm không khí cho phép đặt các thiết bị lọc không khí, các máy bơm để bơm nước kỹ thuật và xả cạn các nơrôten, máy bơm bùn hoạt tính, các thiết bị điều khiển tập trung, các thiết bị phân phối, trạm biến thế, các phòng sinh hoạt và phụ trợ khác.

5.2. Khi thiết kế trạm bơm không khí phải xét tới khả năng tăng công suất thiết kế bằng cách đặt các máy bơm bổ sung hoặc thay thế bằng các máy có công suất lớn hơn.

5.3. Trạm bơm không khí phải được cấp điện liên tục.

5.4. Công suất, kiểu máy và số lượng máy bơm không khí phải lựa chọn trên cơ sở tính toán công nghệ của các công trình được nạp khí, có chú ý tới các đặc điểm cấu tạo của các công trình này.

5.5. Khi công suất của trạm bơm không khí trên 5000 m³/h ít nhất phải có 2 máy làm việc, khi công suất nhỏ hơn thì cho phép đặt 1 máy làm việc. Số máy bơm dự phòng quy định như sau:

- Khi 3 máy làm việc - 1 máy dự phòng
- Khi 4 máy làm việc trở lên - 2 máy dự phòng.

5.6. Đối với các máy bơm không khí trong trường hợp cần thiết có hệ thống cấp dầu tập trung.

5.7. Để làm mát các ổ trục của các cụm máy và các bộ phận làm nguội dầu của máy bơm không khí cần phải được cấp nước liên tục, chất lượng và nhiệt độ của nước làm nguội phải đảm bảo theo đúng yêu cầu của hãng sản xuất bơm.

5.8. Gian máy phải riêng biệt với các phòng khác và phải có cửa trực tiếp thông ra bên ngoài.

5.9. Khi xác định kích thước gabarit của gian máy lấy:

a) Lối đi giữa các tổ máy và tường dọc

- Từ phía máy bơm không nhỏ hơn 1,5m.
- Từ phía động cơ điện: đủ để tháo rôto.

b) Lối đi giữa các phân lô của các tổ máy không ít hơn 1,5m. c) Chiều cao lấy theo quy định ở điều 4.1.17.



tiêu chuẩn việt nam tcvn 51: 1984

5.10. Để quản lí các phụ tùng và thiết bị, trạm bơm không khí phải có thiết bị nâng cấp theo quy định ở điều 4.1.18.

5.11. Thiết bị để tập trung không khí phải theo quy định về thiết kế cấp nhiệt, thông gió và điều hoà không khí hoặc theo sự chỉ dẫn của cơ quan nghiên cứu chuyên ngành.

Không khí phải được lọc sạch trong bộ lọc khí. Bố trí các bộ lọc khí phải đảm bảo khả năng tháo gỡ từng chiếc để thay thế và phục hồi.

Khi có 3 bộ lọc khí làm việc thì cần một bộ lọc dự phòng, nếu lớn hơn 3 thì cần 2 bộ dự phòng.

Ghi chú:

1- Nếu phân phối không khí trong aerôten bằng các ống đúc lỗ thì cho phép dùng khí không cần lọc sạch.

2- Khi công suất của tổ máy trên 20 nghìn m³/h mỗi tổ máy phải có bể tập trung và lọc khí riêng biệt.

5.12. Tốc độ chuyển động của không khí quy định:

- Trong các buồng lọc - đến 4 m/s

- Trong các kênh dẫn - đến 6 m/s

- Trong các ống dẫn - 10 - 25 m/s

5.13. Khi tính toán ống dẫn không khí nên chú ý tới hiện tượng nhiệt độ tăng lên khi không khí bị nén và đảm bảo chênh áp nhỏ nhất giữa các ngăn của công trình được thổi gió.

Ghi chú: Trị số tính toán tổn thất áp lực trong các thiết bị nạp khí có xét tới sức cản tăng theo thời gian sử dụng theo quy định ở điều 6.15.17.

5.14. Nên dùng ống thép thành mỏng, hàn điện, làm ống dẫn không khí, cần có biện pháp chống ồn và cách nhiệt cho các ống dẫn không khí có áp đặt trong nhà.

5.15. Khi Aeroten có 4 đơn nguyên trở lên, thì ống dẫn không khí từ trạm bơm tới ít nhất phải có 2 ống.

6. Các công trình làm sạch nước thải:

6.1. Các quy định chung:

6.1.1. Phương pháp và mức độ làm sạch nước thải xác định phụ thuộc vào điều kiện cụ thể của từng địa phương, thành phần và tính chất của nước thải. Nước thải đã được làm sạch khi xả vào sông, hồ phải đảm bảo các quy định của "nguyên tắc vệ sinh khi xả nước thải vào sông, hồ" Phải cố gắng tận dụng điều kiện tự nhiên sẵn có như sông, hồ v.v...để làm sạch nước thải, chỉ khi các phương pháp làm sạch bằng điều kiện tự nhiên không cho phép mới xây dựng các công trình làm sạch nước thải nhân tạo.

Phải cố gắng tận dụng nước thải đã làm sạch cho sản xuất công nghiệp hoặc vào các mục đích kinh tế khác.

Cặn lắng của nước thải nên khử trùng trước khi sử dụng làm phân bón hoặc các mục đích khác.

Ghi chú: Mức độ làm sạch nước thải sinh hoạt tối đa nên giới hạn theo hiệu quả làm sạch mà các công trình làm sạch sinh học hoàn toàn có thể đảm bảo được. (Nhu cầu Oxy sinh hóa 20 ngày NOS₂₀ của nước đã làm sạch thường lấy 10-15 mg/l).



tiêu chuẩn việt nam tcvn 51: 1984

6.1.2. Hỗn hợp nước thải sinh hoạt và sản xuất khi đưa tới trạm làm sạch bất cứ lúc nào cũng phải bảo đảm các yêu cầu sau:

- Độ pH không nhỏ hơn 6,5; không lớn hơn 0,5
- Nhiệt độ không dưới 6oC; không trên 30oC
- Nồng độ chung của các muối hoà tan không quá 15g/l.

Nhu cầu ôxy sinh hoá hoàn toàn (NOSht) khi đưa vào bể lọc sinh học hoặc Aerôten đầy không quá 500mg/l; khi đưa Aerôten kiểu phân phối nước từng điểm không quá 1000 mg/l.

(Đối với nước thải sinh hoạt giá trị NOSht lấy bằng NOS20).

- Nồng độ các chất đặc không vượt quá quy định ghi trong bảng 20 và 21.
- Không chứa các chất mỡ không hoà tan, nhựa và dầu mazut.
- Không chứa các chất hoạt tính bề mặt không bị Oxy hoá trong các công trình làm sạch.
- Hàm lượng các biogen không được thấp hơn quy định trong bảng 22.

Bảng 20

Tên gọi các chất	NOSht (mg/mg) của các chất phải xét	Nhu cầu Ôxy hóa học NOH (mg/mg) của các chất phải	Nồng độ giới hạn cho phép đối với nước thải làm sạch trong các	Tốc độ Ôxy hóa trung bình của dung dịch đối với nước thải làm sạch trong Aerôten trộn (mg NOSht) trong chất khô của	Nồng độ cho phép, trong nước thải của hệ thống đô thị (làm sạch hoàn toàn trong các Aerôten với liều lượng bùn 1,8
------------------	-------------------------------------	---	--	---	--



1- Anilindehi	1,9	2,4	100	9	6
2- Asetan	1,07	1,88	750	12	20
3- Aseton	1,68	2,17	600	28	40
4-AxitBenzoit	1,61	1,97	150	14	15
5- Butanol	1,8	2,58	600	15	10
6- Glixerin	0,86	1,23	1150	30	90
7-Caproluetam	1,8	2,12	300	22	25
8-Crotonioaldohit	1,6	2,5	400	3,5	6
9- Netanof	1,05	1,5	950	23	30
10- Propanol	1,68	2,4	600	18	12
11- Rezos sin	1,5	1,89	500	12,2	12
12- Toluen	1,1	1,87	200	8	15
13- Axit acetic	0,86	1,06	200	26	45
14-Reteacetic etyl	1,49	1,8	500	20	13
15- Phenol	1,18	2,38	1000	14	15
16- Etanol	1,45	2,08	700	19	14
17-Etyl hecxanol	1,55	2,55	400	100	6



tiêu chuẩn việt nam tcvn 51: 1984

Ghi chú:

1- Tốc độ Ôxy hóa trung bình của hỗn hợp gồm nhiều chất phải xác định bằng thực nghiệm. Nếu không xác định được bằng thực nghiệm thì mới được tính theo giá trị trung bình của tốc độ oxy hóa đối với từng chất (tính theo tỉ lệ của khối lượng và NOSht của các chất) khi tính thời gian nạp khí.

2- Khi nối cống thoát nước của các xí nghiệp công nghiệp vào hệ thống thoát nước đô thị thì nồng độ tính toán của các chất là nồng độ trong dòng chảy chung.

Bảng 21 - Nồng độ giới hạn cho phép của các chất độc có trong nước thải khi đưa tới xử lí trong các công trình làm sạch sinh học hoàn toàn

Tên gọi các chất	Nồng độ cho phép của riêng từng chất trong nước thải	Mức độ loại trừ các chất bản trong quá trình làm sạch hoàn toàn (%)
------------------	--	---



1- Dầu mỡ và sản phẩm dầu mỡ (1)	25	85 - 90
2- Các chất tổng hợp có hoạt tính bề mặt (2)		
+ Chất để Ôxy hoá anion không lớn	20	80
	50	90
	20	60
+ Chất trung gian anion không lớn	20	75
	25	80
	1	99,5
3- Formaldêhit	0,5	80
4- Sunfit	0,5	50
5- Đồng	0,1	60
6- Kẽm	2,5	20
7- Cadomi	1	70
8- Clôm hoá trị 3	25	90
9- Kẽm	25	70
10- Thuốc nhuộm lưu hoá	0,1	50
11- Thuốc nhuộm tổng hợp	1,5	-
12- Asen	0,005	-
13- Sianit	0,1	50
14- Thuỷ ngân	1	50
15- Chì		
16- Cöban		

Ghi chú:

(1) Sản phẩm dầu mỡ là các chất ít vón cục hoặc không vón cục, tan trong hécxen.

(2) Nếu trong nước thải có các hợp chất hoạt tính bề mặt anion và không lớn, nồng độ chung của các hợp chất này không được vượt quá 20 mg/l (3)

(3) Không kể Feroxianua.



tiêu chuẩn việt nam tcvn 51: 1984

Bảng 22

NOSht hỗn hợp nước thải		
Tính cho mỗi 100mg/l	5	1

Ghi chú:

1- Nồng độ cho phép của các chất cho trong bảng 20 và 21 khi cần thiết phải lấy giảm đi để đảm bảo nồng độ giới hạn cho phép của các chất độc trong nước sông, hồ sau khi xả nước thải đã được làm sạch, trong trường hợp này phải xét đến hiệu quả làm sạch và mức độ pha loãng của sông hồ.

2- Khi cần giảm NOSht của nước thải đưa vào công trình làm sạch sinh học thì nên dùng nước thải đã làm sạch để pha loãng.

3- Khi xả nước thải sản xuất vào mạng lưới thoát vượt quá 1,5 lần NOSht.

6.1.3. Nếu các quy định nêu trong điều 6.1.2 không được thoả mãn thì trước khi xả nước thải sản xuất vào hệ thống thoát nước của khu dân cư phải làm sạch sơ bộ.

6.1.4. Các yêu cầu đối với nước thải sản xuất cần làm sạch sinh học trong các công trình làm sạch của riêng xí nghiệp hay trong hỗn hợp với nước thải sinh hoạt cho phép chính lí theo tài liệu thực nghiệm hoặc tài liệu của các xí nghiệp tương tự.

6.1.5. Khối lượng nước thải sinh hoạt và chế độ đưa nước tới trạm làm sạch phải xét tới sự phát triển tương lai của các khu dân cư tương ứng với tiêu chuẩn thải nước, hệ số không điều hoà chung và biểu đồ thải nước trong ngày.

6.1.6. Khi thiết kế công trình làm sạch cho các đô thị xây dựng mới thì tùy theo mức độ tiện nghi và các điều kiện địa phương khác, lượng chất bẩn tính cho một người dân để xác định nồng độ chất bẩn của nước thải sinh hoạt có thể xác định sơ bộ theo bảng 23.

Bảng 23

Chất lơ lửng	50 - 55
- NOS5 của nước đã lắng	25 - 30
- NOSht của nước đã lắng	30 - 35
- Nitơ của các muối amôni (N)	7
- Phốt phát (P2O5)	1,7
- Clo (Cl)	10



Ghi chú:

1- Khi tính cho các khu vực không có xí máy tính bằng 25% tiêu chuẩn nêu trên.

2- Khi xả nước thải sinh hoạt của các xí nghiệp công nghiệp vào mạng lưới thoát nước của khu dân cư thì không cần tính bổ sung các chất bẩn chứa trong loại nước đó.

6.1.7. Khối lượng nước thải sản xuất, chế độ đưa nước tới trạm làm sạch, thành phần và nồng độ chất bẩn cần xác định theo tài liệu công nghệ.

6.1.8. Lưu lượng tính toán của nước thải cần xác định theo đô thị tổng hợp lưu lượng cho cả trường hợp dùng trạm bơm hay tự chảy.



tiêu chuẩn việt nam tcvn 51: 1984

6.1.9. Tính toán các công trình làm sạch sinh hoạt tiến hành theo tổng khối lượng chất hữu cơ biểu thị bằng NOSnt.

6.1.10. Cho phép kết hợp hoặc làm sạch cơ học riêng rẽ khi kết hợp làm sạch sinh học hỗn hợp nước thải sinh hoạt và sản xuất chỉ nên làm sạch cơ học riêng rẽ đối với loại nước thải sản xuất có chứa các chất dễ nổ, cũng như khi cần làm sạch nước thải sản xuất bằng phương pháp hoá học hoặc lí học.

Ghi chú: Bắt buộc phải làm sạch cơ học riêng rẽ trong trường hợp phương pháp xử lí cặn lắng của hai loại nước thải khác nhau.

6.1.11. Thành phần các công trình lựa chọn phụ thuộc vào đặc điểm và khối lượng nước thải đưa tới trạm làm sạch, mức độ làm sạch cần thiết, phương pháp sử dụng cặn lắng và các điều kiện cụ thể khác của địa phương.

6.1.12. Chọn khu đất để xây dựng trạm làm sạch nước thải phải tuân theo các thiết kế quy hoạch và xây dựng của đối tượng cần được thoát nước, có chú ý đến các giải pháp công trình đô thị bên ngoài (đường sắt, đường ô tô, cấp nước, hơi, nhiệt, điện.v.v...).

6.1.13. Khu đất xây dựng trạm làm sạch thường bố trí ở cuối hướng gió chủ đạo của mùa hè so với khu vực xây dựng nhà ở và phía dưới điểm dân cư theo chiều dòng chảy của sông. Khu đất xây dựng phải có độ dốc đảm bảo nước thải tự chảy được qua các công trình và thoát nước mưa thuận lợi, khu đất xây dựng trạm phải bố trí ở nơi không bị ngập lụt và có mức nước ngầm thấp.

Ghi chú: Cho phép bố trí trạm làm sạch ở đầu hướng gió nhưng khoảng cách li vệ sinh phải lấy tăng lên (theo quy định ở điều 1.16).

6.1.14. Quy hoạch trạm làm sạch nước thải phải bảo đảm sử dụng hợp lí khu đất cho giai đoạn dự tính cũng như cho giai đoạn phát triển tương lai. Bố cục và quan hệ giữa các công trình phải đảm bảo.

- Khả năng xây dựng theo từng đợt.
- Khả năng mở rộng công suất khi lưu lượng nước thải tăng.
- Chiều dài các đường ống kĩ thuật phải ngắn nhất (mương dẫn, ống dẫn...)
- Thuận tiện cho quản lí và sửa chữa.

Ghi chú: Diện tích khu đất xây dựng trạm làm sạch theo quy định trong tiêu chuẩn và quy phạm thiết kế quy hoạch xây dựng đô thị 20 TCN 82 - 81.

6.1.15. Khi thiết kế trạm làm sạch cần xét đến khả năng hợp khối công trình.

6.1.16. Các công trình làm sạch nước thải cần bố trí ngoài trời, chỉ trong trường hợp đặc biệt và có lí do xác đáng mới được làm mái che.

6.1.17. Trong trạm làm sạch cần có các thiết bị sau đây:

- a) Thiết bị để phân phối đều nước thải và cần cho các công trình làm sạch đơn vị.
- b) Thiết bị để cho công trình tạm ngừng hoạt động, tháo cặn và thau rửa công trình, đường ống dẫn, khi cần thiết.
- c) Thiết bị để xả nước khi xảy ra sự cố ở trước và sau các công trình làm sạch cơ học và phải có lối đi lại dễ dàng tới các thiết bị đóng mở.
- d) Thiết bị đo lưu lượng nước thải, cặn lắng bùn hoạt tính tuần hoàn và bùn hoạt tính thừa, không khí, hơi nước, năng lượng v.v...



tiêu chuẩn việt nam tcvn 51: 1984

e) Thiết bị lấy mẫu tự động và dụng cụ tự ghi các thông số về chất lượng của nước thải, bùn và cặn lắng.

6.1.18. Hướng dẫn trong trạm làm sạch phải tính theo lưu lượng lớn nhất trong 1 giây nhân với hệ số 1,4.

6.1.19. Ngoài các công trình công nghệ chính, tùy theo công suất của trạm và điều kiện địa phương cần xây dựng các công trình phụ trợ và phục vụ (tham khảo theo phụ lục IV).

6.1.20. Khu vực trạm làm sạch phải có hàng rào bảo vệ, phải được hoàn thiện và chiếu sáng. Tùy theo điều kiện địa phương có thể phải có biện pháp chống xói lở do mưa. Trong trường hợp cần thiết phải có hàng rào cho từng công trình riêng biệt tùy theo mức yêu cầu của kỹ thuật an toàn.

6.2. Song chắn rác:

6.2.1. Trong thành phần công trình làm sạch phải có song chắn rác. Chiều rộng khe hở của song chắn bằng 16mm.

6.2.2. Số lượng và kích thước song chắn rác, tốc độ nước chảy qua khe hở, lượng rác lấy ra từ song chắn, khoảng cách giữa các thiết bị v.v... theo quy định ở điều 4.1.11 và 4.1.15.

6.2.3. Khi khối lượng rác lớn (trên 0,1m³/ngày) nên cơ giới hoá khâu lấy rác và nghiền rác. Nếu lượng rác nhỏ hơn thì sử dụng song chắn rác thủ công.

6.2.4. Rác đã được nghiền nhỏ cho phép đổ vào trước song chắn rác hoặc dựa vào các bể Métan.

Lượng nước cần dùng cho máy nghiền rác khoảng 40m³ cho 1 tấn rác.

6.2.5. Cốt sàn của nhà đặt song chắn rác phải cao hơn mức nước cao nhất trong mương dẫn ít nhất 0,5m.

6.2.6. Tổn thất áp lực qua song chắn rác xác định theo công thức đối với song chắn rác còn sạch rồi tăng lên với hệ số 3.

6.2.7. Để có thể thay thế song chắn, trước và sau song chắn rác phải có cửa phai và phải có thiết bị xả cặn nước cho mương dẫn.

Ghi chú: Nếu dùng song chắn rác thủ công thì chỉ cần làm sẵn các khe phai để sử dụng khi cần thiết.

6.2.8. Để lắp ráp và sửa chữa song chắn rác máy nghiền rác và các thiết bị khác cần có các thiết bị nâng chuyển theo quy định ở điều 4.1.18.

6.2.9. Trong các nhà đặt móng chắn rác nên kết hợp bố trí máy bơm cát của bể lắng cát.

6.3. Bể lắng cát

6.3.1. Thông thường đối với các trạm làm sạch có công suất trên 1000m³/ngày cần có bể lắng cát.

6.3.2. Số bể hoặc số đơn nguyên làm việc đồng thời không nhỏ hơn 2, khi cào cát bằng máy thì phải có bể dự phòng.

6.3.3. Tính toán bể lắng cát ngang và bể lắng cát có sức gió theo các công thức sau:

1. Diện tích tiết diện ước W (m²)



tiêu chuẩn việt nam tcvn 51: 1984

$$W = \frac{Q}{V \cdot n} \quad (11)$$

Trong đó:

Q - Lưu lượng lớn nhất của nước thải (m³/s)

n - Số bể hoặc số đơn nguyên

V - Tốc độ của nước trong bể (m/s)

2. Chiều dài bể L (m)

$$L = \frac{K \cdot H_{tt}}{U_0} \quad (12)$$

Trong đó:

H_{tt} - Chiều sâu tính toán của bể lắng cát (m). Đối với bể lắng cát có sức gió lấy bằng 1/2 chiều sâu chung của bể (H).

U₀ - Độ thô thủy lực của hạt cát (mm/s)

K - Hệ số, lấy theo bảng 24.

Bảng 24

Đường kính của hạt cát giữ	Độ thô thủy lực của hạt cát (mm/s)	Giá trị của r phụ thuộc vào kiểu bể lắng cát và trị số giữa chiều rộng bể B và chiều sâu bể H của bể lắng có sức gió			
		Bể lắng cát ngang	B.H = 1	B.H = 1,25	B.H = 1,5
0,2	18,7	1,7	2,45	2,25	2,08
0,25	24,2	1,3	-	-	-

Ghi chú: Giá trị U cho trong bảng 24 tương ứng với nhiệt độ tính toán của nước thải 10 - 150C - khi nhiệt độ lớn hơn nếu muốn hiệu chỉnh lại giá trị U₀ thì có thể áp dụng công thức sau đây:

$$U_0 = 161,178 \cdot G^{-0,245} \cdot \eta^{-0,2}$$

$$U_0 = 12,7 \cdot \sqrt{1,224d}$$

Trong đó:

η

G = Trọng lượng hạt (g)

η = Độ nhớt động lực (poa- dơ)

η = Hệ số nhớt động học phụ thuộc vào nhiệt độ



ρ = Khối lượng riêng của nước.

6.3.4. Khi thiết kế bể lắng cát cần theo các quy định sau:

a) Bể lắng cát ngang

- Tốc độ của nước

Khi lưu lượng lớn nhất 0,3 m/s



tiêu chuẩn việt nam tcvn 51: 1984

Khi lưu lượng nhỏ nhất 0,15 m/s

Độ thô thủy lực của cát lắng lại trong bể thường lấy $U_0 = 18 - 24$ mm/s

- Thời gian lắng không nhỏ hơn 30,5 khi lưu lượng lớn nhất.
- Chiều sâu tính toán $H_{tt} = 0,25 - 1$ m
- Bể lắng cát có sức gió
- Độ thô thủy lực của hạt cát U_0 lấy 18 mm/s
- Cường độ sức gió 3- 5 m^3/m^2 giờ
- Độ dốc ngang của đáy bể (Về phía máng thu) 0,2- 0,4.
- Cửa đưa nước vào bể phải trùng với chiều quay của nước trong bể và cửa đưa nước ra phải đặt ngập.

- Tổng chiều sâu của bể H lấy 0,2 - 3,5 m.

- Dàn gió làm bằng ống đục lỗ, đường kính lỗ 3,5 mm đặt ở mức độ sâu 0,7-0,75H.

- Tốc độ chảy khi lưu lượng lớn nhất $V = 0,08 - 0,12$ m/s

- Tỷ lệ giữa chiều rộng và chiều sâu của bể B: H lấy 1: 1,5.

6.3.5. Đường cát lắng được trong bể lắng cát phụ thuộc mức độ hoàn thiện khi đất xây dựng và tình trạng làm việc của mạng lưới thoát nước và bể lắng cát.

Khi thiếu các số liệu thực nghiệm thì có thể tính toán sơ bộ theo chỉ tiêu sau đây:

- Đối với hệ thống thoát nước riêng hoàn toàn 0,02 l/người /ngày
- Đối với hệ thống thoát nước chung 0,04 l/người/ngày
- Độ ẩm của cát 60% khối lượng khoảng 1,5 T/m³.

6.3.6. Thể tích ngăn chứa cát không lớn hơn thể tích cát lắng được trong 2 ngày, góc nghiêng của đáy ngăn thu cát không nhỏ hơn 60° so với phương ngang.

6.3.7. Để duy trì tốc độ chảy của nước được ổn định trong các bể lắng cát ngang ở cửa ra nên có đập tràn đỉnh rộng không có gờ đáy.

Tính toán đập tràn theo công thức sau:

- Độ lệch cốt giữa đáy bể lắng cát và ngưỡng tràn (m).

h K 2 / 3h

$$\frac{P_{\max}}{2/3} = \frac{q}{K} \frac{m_i}{n} \quad (13)$$

Trong đó:

K_q - Tỷ số của lưu lượng lớn nhất và nhỏ nhất;

h_{\max}, h_{\min} : (Chiều sâu nước trong bể ứng với q_{\max} và q_{\min} và tốc độ chảy $v = 0,3$ m/s.

Chiều rộng đập tràn b_0 (m)

$$b_0 = \frac{q_{\max}}{2 g p} \sqrt{\frac{h_{\max}}{a x}} \quad (14)$$

m - Hệ số lưu lượng của đập tràn, phụ thuộc vào điều kiện cơ học, lấy bằng 0,35- 0,8.

6.3.8. Cần có thiết bị làm khô cát bằng sân phơi bunke v.v... phụ thuộc vào công suất và điều kiện cụ thể của từng địa phương.



tiêu chuẩn việt nam tcvn 51: 1984

6.4. Bể trung hòa:

6.4.1. Bể trung hòa áp dụng để trung hoà thành phần và lưu lượng nước thải sản xuất. Thể tích bể xác định theo biểu đồ, lưu lượng và biểu đồ dao động của nồng độ chất bẩn bên trong nước thải.

Có đơn nguyên bể làm việc đồng thời không nhỏ hơn hai.

Ghi chú: Nếu không có biểu đồ thải nước thì cho phép xác định thể tích bể theo lưu lượng nước thải của một ca sản xuất.

6.4.2. Khi đặt bể trung hoà trước bể lắng thì phải có thiết bị chống lắng cặn trong bể.

6.4.3. Khi thiết kế bể trung hoà xáo trộn bằng không khí nên lấy:

- Thiết bị sục khí: Làm bằng các ống đục lỗ đường kính lỗ d bằng 5 mm cách nhau 3-6 cm, bố trí ở mặt dưới ống phải đặt tuyệt đối theo phương ngang, dọc theo hố trên các giá đỡ để ở độ cao 6 - 10 cm so với đáy.

- Cường độ sục khí để bảo đảm tạo ra một dòng tuần hoàn (ống sục khí đặt sát tường) lấy bằng 2 - 3 m³/h cho 1 m dài; tạo ra 2 dòng tuần hoàn (ống sục khí đặt ở giữa) lấy bằng 4 - 6 m³/h cho 1 m dài.

Cường độ sục khí để ngăn ngừa lắng cặn đối với trường hợp đặt ống sát tường q và trường hợp đặt ống nằm giữa 2 q xác định theo công thức:

$$\begin{matrix} v_2 \\ q \\ \text{m}^3 / \text{h} \end{matrix} \qquad \begin{matrix} mda \\ i \end{matrix} \qquad (15)$$

Trong đó: $61.3H$

$V = K U_0$ (cm/s) - là tốc độ nhỏ nhất đảm bảo duy trì các hạt tạp chất có độ thô thuỷ lực tính toán U_0 ở trạng thái lơ lửng.

K - Hệ số tỷ lệ lấy bằng 5 - 6 đối với các hạt có dạng bông xốp, bằng 10 - 12 đối với các hạt có hình dạng ổn định.

H - Chiều sâu đặt thiết bị sục khí (m). Khoảng cách giữa các thiết bị sục khí và thành bể lấy bằng 1 - 1,5 H, giữa các thiết bị sục khí với nhau - 5H.

Nếu đặt thiết bị sục khí chỉ ở một phía và sát thành bể thì khoảng cách từ thiết bị tới thành bể đối diện lấy bằng 1 - 1,5 H.

Đường kính của thiết bị sục khí lấy bằng 50 mm nếu cường độ sục khí nhỏ hơn 8m³/h cho 1 m dài và bằng 75 mm nếu cường độ sục khí lớn hơn.

6.5. Bể lắng:

6.5.1. Lựa chọn kiểu bể lắng phải căn cứ theo công suất, tính chất nước thải, các điều kiện tự nhiên và các điều kiện cụ thể khác của từng địa phương.

Nói chung có thể sơ bộ lựa chọn kiểu bể lắng theo công suất của trạm làm sạch như sau:

- Bể lắng đứng: Đến 20.000 m³/ngày

- Bể lắng ngang trên 15.000 m³/ngày



TƯ VẤN KIỂM ĐỊNH XÂY DỰNG
QUỐC TẾ (ICCI)

LAS - XD 203
Trân trọng niềm tin

- Bể lắng Radian trên 20.000 m³/ngày
- Bể lắng 2 vỏ thường áp dụng với công suất nhỏ và trung bình những khi có cơ sở thoả đáng có thể áp dụng cho công suất lớn trên 20.000 m³/ngày.



tiêu chuẩn việt nam tcvn 51: 1984

6.5.2. Số bể lắng nên lấy:

- Bể lắng lần I - không ít hơn 2 bể

- Bể lắng lần II - không ít hơn 3 bể.

Với điều kiện tất cả các bể phải làm việc đồng thời. Thể tích tính toán của các bể cần phải tăng lên với hệ số 1,2 - 1,3 nếu có lượng bể lấy ở mức tối thiểu.

6.5.3. Tính toán các bể lắng (trụ bể lắng lần II sau các công trình làm sạch sinh học) dựa trên cơ sở động học lắng của các hạt lơ lửng (bảng 27) tương quan với hiệu quả lắng cần thiết.

- Khi xả nước thải sau bể lắng vào sông, hồ thì hàm lượng cặn còn lại trong nước thải đảm bảo yêu cầu theo "nguyên tắc vệ sinh khi xả nước thải vào sông, hồ".

- Hiệu quả lắng của các bể lắng trong hệ thống cấp nước tuần hoàn lấy theo yêu cầu chất lượng nước tuần hoàn.

- Nồng độ chất lơ lửng trong nước thải sau khi lắng ở bể lắng lần I đưa vào Aerôten làm sạch sinh học hoàn toàn hoặc vào các bể lọc sinh học không được vượt quá 150mg/l.

Đối với các Aerôten 2 bậc, Aerôten kéo dài thời gian nạp khí hay aerôten làm sạch một phần thì hàm lượng cặn không quy định.

Khi nồng độ chất lơ lửng lớn hơn 300 mg/l cần phải tăng cường khả năng lắng ở bể lắng lần I.

Máng lắng ở bể lắng 2 vò tính toán theo thời gian lắng 1,5 giờ.

6.5.4. Tính toán bể lắng theo công thức sau:

a) Kích thước bể:

Chiều dài bể lắng ngang L (m)

$$L = \frac{V \cdot H}{K \cdot U_0} \quad (16)$$

Bán kính bể lắng đứng, bể radian R (m)

$$R = \sqrt{\frac{Q}{3,6 \cdot K \cdot U_0}} \quad (17)$$

Trong đó:

Q - lưu lượng tính toán của nước thải m³/h

H - Chiều sâu tính toán của vùng lắng (kể từ mặt trên của lớp trung hoà tới mặt thoáng của bể) (m), theo chỉ dẫn ở điều 6.5.9.

V - Tốc độ tính toán trung bình trong vùng lắng (trong bể Radian là tốc độ tại tiết diện ở giữa bán kính) mm/s.

- Đối với bể lắng ngang và Radian V lấy 5 - 10 mm/s.

- Đối với bể lắng đứng V = 0.



TƯ VẤN KIỂM ĐỊNH XÂY DỰNG
QUỐC TẾ (ICCI)

LAS - XD 203
Trân trọng niềm tin

K - Hệ số lấy theo kiểu bể lắng và cấu tạo của thiết bị phân phối và thu nước quy định như sau:

- Lấy 0,5 đối với các bể lắng ngang
- Lấy 0,4 đối với các bể lắng Radian



tiêu chuẩn việt nam tcvn 51: 1984

- Lấy 0,3 (đối với bể lắng đứng)

U_o - Độ thô thủy lực của hạt cặn (mm/s)

b) Độ thô thủy lực U_o (mm/s) xác định theo công thức (18)

1000.K .H

$$U_o = \frac{1000 \cdot K \cdot H}{\Delta t \cdot n} \quad (18)$$

Trong đó:

t - Thời gian lắng (s) của nước thải trong bình hình trụ với chiều sâu lớp nước h, đạt được hiệu quả lắng bằng hiệu quả lắng tính toán khi thiếu số liệu thực nghiệm thì lấy theo bảng 27 (đối với loại hạt chủ yếu).

K - Hệ số kể tới ảnh hưởng của nhiệt độ của nước đối với độ nhớt lấy theo bảng 25.

H - Thành phần thẳng đứng của tốc độ của nước thải trong bể lấy theo bảng 26.

n - Hệ số phụ thuộc vào tính chất của chất lơ lửng đối với các loại hạt chủ yếu, xác định bằng thực nghiệm phụ thuộc vào tính chất của cặn trong nước thải khi thiếu số liệu thực nghiệm có thể lấy sơ bộ như sau:

n lấy 0,25 - cho cặn có khả năng kết tụ (chất lơ lửng trong nước thải sinh hoạt).

n lấy 0,4 - cho các hợp chất khoáng thuộc hệ khuyếch tán tính có khối lượng riêng 2 - 3 g/m³.

n lấy 0,5 - cho các hạt cặn nặng và khối lượng riêng 5 - 6 g/m³.

KH

Trị số

theo bảng 28.

h n khi tính toán các bể lắng lần I đối với nước thải sinh hoạt có thể lấy

Bảng 25

Nhiệt độ trung bình theo tháng thấp nhất (tính bằng độ C)	60	50	40	30	25	20	15	10
Hệ số K	0,45	0,55	0,66	0,8	0,9	1	1,44	1,3

Bảng 26

V (mm/s)	5	10	15	20
K (mm/s)	0	0,05	0,1	0,5



tiêu chuẩn việt nam tcvn 51: 1984

Bảng 27

Hiệu quả lắng %												
20	600	300	-	-	150	140	100	40	-	-	-	-
30	900	540	300	180	180	1200	120	50	-	-	-	-
40	1320	650	450	390	200	180	150	60	75	60	45	-
50	1900	900	640	450	240	200	180	80	120	90	80	-
60	3800	1200	970	680	280	240	200	100	180	120	75	-
70	-	3600	2600	1830	360	280	230	130	390	180	130	-
80	-	-	-	5260	1920	690	570	370	3000	580	380	-
90	-	-	-	-	-	2230	1470	1080	-	-	-	-
100	-	-	-	-	-	-	3600	1850	-	-	-	-

Chú thích:

1- Thời gian lắng ứng với nhiệt độ 200C

2- Đối với các giá trị trung gian của hàm lượng cặn và hiệu quả lắng so với các giá trị trong bảng, thời gian lắng xác định bằng phương pháp nội suy.

3- Động học lắng của các chất lơ lửng trong nước thải và chỉ số mùn phải xác định trong điều kiện lắng tính trong bình trụ có đường kính không nhỏ hơn 120mm.

Bảng 28

Chiều cao bể lắng H	□ KH □		
	□	□	□
1	-	-	-
1,5	-	1,08	-
2,0	1,11	1,16	1,1
3,0	1,21	1,29	1,19
4,0	1,29	1,35	1,32
5,0	-	1,46	1,41
			1,5



- Sau khi xác định L và R thì kiểm tra tốc độ thực tế V_{th} (mm/s) trong phần lắng.
- Đối với lắng ngang:

$$V_{th} = \frac{Q}{3,6H \cdot B} \quad (19)$$

- Trong đó: B - Chiều rộng bể lắng lấy trong khoảng 2 - 5 H
- Đối với bể lắng Radian (tại tiết diện ở giữa bán kính)



tiêu chuẩn việt nam tcvn 51: 1984

$$V_{th} = \frac{Q}{3,6 \cdot RH} \quad (20)$$

Trong trường hợp trị số của V_{th} và V khác nhau cần chỉnh lại giá trị của L và R .

6.5.5. Khối lượng cặn lắng xả ra khỏi bể lắng xác định phụ thuộc vào hiệu quả lắng tính toán. Độ ẩm cặn lắng của nước thải sinh hoạt khoảng 95% đối với tất cả các kiểu bể lắng lần I khi xả cặn bằng tự chảy: khoảng 93,5 - 94% khi xả cặn lắng bơm piston độ ẩm cặn lắng của nước thải sản xuất lấy theo tài liệu thực nghiệm.

6.5.6. Số liệu để tính toán bể lắng lần II lấy theo bảng 29.

Bảng 29

Công cụ của bể	Thời gian lắng (giờ)		Tốc độ chảy lớn nhất (mm.s)
	Lắng ngang radian, đứng	Lắng ngang radian	Lắng đứng
1	2	3	4
Các bể lắng lần II			
a) Sau bể lọc sinh học nhỏ giọt			
b) Sau bể lọc sinh học cao tải	0,73	5	0,5
c) Sau Aerôten làm sạch không hoàn toàn	1,5	5	0,5
- Khi giảm (NOS)ht đến 20%			
- Khi giảm (NOS)ht đến 80%			
d) Sau Aerôten làm sạch hoàn toàn	0,75	7	0,7
	1	5	0,5

Ghi chú: Nói chung số liệu để tính toán bể lắng lần II sau các Aerôten phải trên cơ sở thực nghiệm, xác định quá trình lắng của bùn hoạt tính phụ thuộc chế độ làm việc của Aerôten.

6.5.7. Hàm lượng chất lơ lửng trong nước thải sau bể lắng lần II đối với nước thải sinh hoạt lấy theo bảng 30 đối với nước thải sản xuất xác định bằng thực nghiệm.

Bảng 30

Thời gian	Hàm lượng chất lơ lửng trong nước thải sinh hoạt sau bể lắng lần II (mg/l) khi
-----------	--



TƯ VẤN KIỂM ĐỊNH XÂY DỰNG
QUỐC TẾ (ICCI)

LAS - XD 203
Trân trọng niềm tin

0,75	21	27	33	66	86	100
1	18	24	29	58	80	93
1,5	15	20	25	51	70	83
2	10	16	21	45	63	75



tiêu chuẩn việt nam tcvn 51: 1984

6.5.8. Để xả cặn nước thải sinh hoạt khỏi bể lắng lần I có thể dùng bơm piston hoặc bằng áp lực thủy tĩnh không nhỏ hơn 1,5 m cột nước. Đối với bể lắng lần II áp lực thủy tĩnh không nhỏ hơn 1,2 m đối với các bể lắng sau bể lọc sinh học nhỏ giọt hoặc cao tải; không nhỏ hơn 0,9 m đối với các bể lắng sau Aerôten.

Đối với bể lắng lần I và bể lắng lần II sau bể lọc sinh học, dung tích ngăn chứa bùn nên lấy bằng khối lượng cặn lắng không quá hai ngày, đối với bể lắng lần II sau Aerôten không quá 2 giờ. Khi xả cặn bằng cơ giới, dung tích ngăn chứa bùn của các bể lắng lần I nên lấy bằng khối lượng cặn lắng trong 8 giờ. Đường kính ống dẫn bùn ra khỏi bể lắng lần I và lần II xác định theo tính toán nhưng không nhỏ hơn 200 mm. Chiều cao thành bể lắng tính từ mặt nước trở lên bằng 0,3m.

Kết cấu kiểu bể lắng lần I phải có bộ phận thu và tách chất nổi.

Máng tràn để thu nước đã lắng trong các bể lắng có thể làm theo dạng phẳng hoặc dạng răng cưa tỉ trọng thủy lực cho lm dài của máng không được vượt quá 10l/s.

6.5.9. Khi thiết kế bể lắng cần phải theo các quy định sau đây:

a) Bể lắng ngang:

+ Chiều sâu tính toán của vùng lắng H lấy 1,5 - 3m phụ thuộc theo công suất của các công trình làm sạch, trong một số trường hợp có thể lấy đến 4m.

+ Tỉ lệ giữa chiều dài và chiều sâu của bể lấy 8 - 12, trong một số trường hợp có thể lấy 8 - 20 (đối với nước thải sản xuất).

+ Nước thải vào và ra khỏi bể phải phân bố đều theo chiều rộng bể.

+ Góc nghiêng của thành hố thu cặn không nhỏ hơn 50°

+ Góc phải có cào cặn để gom cặn vào hố thu.

+ Phải có thiết bị xả cặn bể.

+ Độ dốc của đáy bể không nhỏ hơn 0,005.

+ Chiều cao lớp nước trung hoà cao hơn đáy bể 0,3 (ở cuối bể).

+ Chiều cao lớp bùn của bể lắng lần II lấy 0,2 - 0,5m. b) Bể lắng Radian.

+ Chiều sâu vùng lắng H lấy 1,5 - 5m. Tỉ lệ giữa đường kính bể và chiều sâu vùng lắng lấy 6 - 12 trong một số trường hợp có thể lấy từ 6 - 30 (đối với nước thải sản xuất).

+ Đường kính bể không nhỏ hơn 18m

+ Chiều cao lớp nước trung hoà 0,3m.

+ Chiều sâu lớp bùn trong bể lắng lần II lấy 0,3 - 0,5m.

+ Phải có thiết bị xả cặn bể.

+ Độ dốc của đáy bể về phía hố thu cặn không nhỏ hơn 0,05

Đối với các bể lắng lần II có máy hút bùn độ dốc đáy bể 0,001 - 0,003, nhưng khi có thiết bị cào bùn thì độ dốc đáy bể 0,1.

c) Bể lắng đứng:

+ Đường kính bể D lấy = 4 - 9m



tiêu chuẩn việt nam tcvn 51: 1984

+ Chiều sâu tính toán của vùng lắng H lấy 2,7 - 3,8 m, đối với bể lắng lần II, H không được nhỏ hơn 1,5 m.

+ ống trung tâm có chiều dài bằng chiều cao tính toán của vùng lắng, có miệng phễu và tấm hắt cố định ở phía dưới.

+ Đường kính và chiều cao của phễu lấy bằng 1,35 đường kính ống trung tâm.

Đường kính tấm hắt bằng 1,3 đường kính miệng phễu. Góc nghiêng giữa bề mặt tấm hắt với mặt phẳng ngang: 170. Chiều cao từ mặt dưới của tấm hắt tới bề mặt lớp cặn: 0,3m.

+ Tốc độ nước trong ống trung tâm không lớn hơn 30 mm/s tốc độ nước qua khe hở giữa mép dưới của ống trung tâm và bề mặt tấm hắt ở bể lắng lần I không lớn hơn 20 mm/s, ở bể lắng lần II, lấy 15 mm/s.

+ Máng thu nước đã lắng đặt theo thành trong của bể lắng.

+ Góc nghiêng của đáy bể lắng lần I và lần II so với phương ngang không nhỏ hơn 500.

6.6. Bể lắng hai vỏ:

6.6.1. Bể lắng 2 vỏ có thể là bể đơn hoặc bể kép. Đối với các bể kép phải bảo đảm khả năng thay đổi hướng chảy của nước trong máng lắng.

6.6.2. Bể lắng 2 vỏ thiết kế theo các quy định nêu trong điều 6.5.1, 6.5.4 và 6.5.9 đồng thời theo các quy định sau đây:

- Mặt thoáng tự do của bể để cặn nổi lên không nhỏ hơn 20% diện tích mặt bằng của bể.

- Khoảng cách giữa thành ngoài của các máng lắng không nhỏ hơn 0,5 m.

- Góc nghiêng của thành máng lắng so với phương ngang không nhỏ hơn 500, hai thành nghiêng của máng lắng phải trùm lên nhau ít nhất 0,15m, chiều sâu của máng lắng phụ thuộc vào chiều dài lấy từ 1,2 - 1,5m. Chiều rộng khe hở của máng lắng 0,15m.

Chiều cao lớp nước trung hoà tính từ khe hở của máng lắng đến bề mặt lớp cặn trong ngăn tự hoại 0,5 m.

- Góc nghiêng phần đáy hình nón của ngăn tự hoại không được nhỏ hơn 300.

- Độ ẩm của cặn lấy ra khỏi bể 90%

- Hiệu quả lắng chất lơ lửng của bể 45 - 50% .

6.6.3. Dung tích ngăn tự hoại của bể lắng 2 vỏ có thể xác định các số liệu ghi trong bảng 31.

Bảng 31

Nhiệt độ nước thải trung bình vào mùa	Thể tích ngăn tự hoại trong bể lắng 2 vỏ tính bằng lít cho 1 người
10	65
12	50
15	30
20	15
25	10



tiêu chuẩn việt nam tcvn 51: 1984

Ghi chú:

- 1- Thể tích ngăn tự hoại của bể lắng 2 vỏ cần phải tăng thêm 70% nếu đưa bùn của bể aerôten làm sạch hoàn toàn hoặc bể lọc sinh học cao tải vào, hoặc phải tăng thêm 30% khi xả bùn của bể lắng sau bể lọc sinh học nhỏ giọt, hoặc của aerôten làm sạch không hoàn toàn vào.
- 2- Khi thiếu số liệu thực nghiệm về nhiệt độ nước thải thì có thể lấy nhiệt độ trung bình hàng năm của không khí để tính toán.
- 3- Thể tích ngăn tự hoại của bể lắng 2 vỏ để làm sạch nước thải trước khi đưa vào bãi lọc cho phép giảm không quá 20%.

6.7. Thiết bị thu dầu

6.7.1. Bể thu dầu được sử dụng để giữ lại các hạt dầu thô khi nồng độ lớn hơn 100mg/l.

Tính toán bể thu dầu hoàn toàn giống tính toán bể lắng ngang có chú ý thêm về động học nổi của các loại hạt dầu. Nếu không có các số liệu về động học nổi của các hạt dầu cho phép lấy:

U_o - Độ thô thủy lực (tốc độ nổi của hạt dầu) từ 0,4 - 0,6 mm/s.

v - Tốc độ tính toán trung bình trong phần nước chảy của bể 4 - 6 mm/s. Khối lượng các hạt dầu bị giữ lại trong trường hợp này vào khoảng:

- 70% khi hạt dầu có độ thô thủy lực bằng 0,4 mm/s
- 60% khi hạt dầu có độ thô thủy lực bằng 0,6 mm/s

6.7.2. Khi thiết kế bể thu dầu nên lấy:

- Chiều sâu phần nước chảy của bể H lấy 2m.
- Tỷ số giữa chiều dài và chiều sâu 15 - 20.
- Chiều rộng của một ngăn 3 - 6m
- Số ngăn để lấy không ít hơn 2.
- Lớp dầu nổi 0,1m
- Lớp cặn đến 0,1m
- Độ ẩm của cặn mới lắng 95%, khối lượng riêng 1,1 T/m³.
- Độ ẩm của cặn lắng đã vón cục 70%. Khối lượng riêng 1,5 T/m³.
- Khối lượng cặn bị giữ lại tính theo chất khô 80 - 120 g/m³ nước thải. Cần có các thiết bị để thu các váng dầu nổi và thiết bị xả.

6.8. Siclon thủy lực:

6.8.1. Siclon thủy lực hở được áp dụng để tách cặn lắng và các tạp chất nổi có cấu trúc thuộc hệ khuếch tán thô. Siclon thủy lực có áp lực dùng để tách các hợp chất có cấu trúc hạt ổn định hệ khuếch tán thô.

6.8.2. Nếu áp dụng siclon thủy lực hở theo 3 kiểu:

- a- Siclon thủy lực không có thiết bị bên trong dùng để tách các tạp chất thuộc hệ khuếch tán nhỏ và thô có độ thô thủy lực từ 5mm/s trở lên.
- b- Siclon thủy lực có mảng ngăn và vách hình trụ dùng khi lưu lượng của mỗi bể đến 200m³/h, dùng để làm sạch các tạp chất thuộc hệ khuếch tán thô và nhỏ với độ



tiêu chuẩn việt nam tcvn 51: 1984

thô thủy lực từ 0,2mm/s trở lên cũng như các chất lơ lửng đã kết tủa và các sản phẩm dầu mỡ.

c- Siclon thủy lực nhiều tầng dùng khi lưu lượng mỗi bể lớn hơn 300m³/h, dùng để tách các tạp chất không vón cục thuộc hệ khuếch tán thô và nhỏ với độ thô thủy lực 0,2 mm/s trở lên cũng như các sản phẩm dầu mỡ.

6.8.3. Khi thiết kế các siclon thủy lực hớ cần chú ý:

- Lấy cạn bằng các gầu múc, êlêvato thủy lực hoặc bằng áp lực thủy tĩnh.
- Dùng tấm chắn hình vành tròn nửa chìm nửa nổi đặt trước đập tràn với khoảng cách không lớn hơn 50mm để giữ lại các tạp chất nổi.

- Tách các chất nổi bằng phễu đặt ngược trong nước. Khi thiết kế các siclon thủy lực nên lấy:

a) Đối với tất cả các kiểu siclon thủy lực hớ tải trọng thủy lực q (m³/m².giờ) xác định theo công thức:

$$q = 3,6 K U_o \quad (21)$$

Trong đó:

K - Hệ số phụ thuộc vào kiểu siclon

U_o - Độ thô thủy lực của hạt cần bị giữ lại mm/s. Tổn thất áp lực trong siclon thủy lực lấy bằng 0,5m.

b) Đối với các siclon thủy lực không có thiết bị bên trong.

- Hệ số K lấy 0,61.

- Chiều cao phân hình trụ H bằng đường kính D của siclon.

- Đường kính vòi xả lấy bằng 0,10.

- Góc nghiêng của thành ở phân hình nón lấy bằng 60°

c) Đối với các siclon thủy lực có màng ngăn và vách ngăn hình trụ.

- Hệ số K lấy 1,98

- Đường kính phân hình trụ của bể D lấy 0,5 - 0,9m

- Chiều cao làm việc của phân hình trụ của bể H lấy bằng D.

- Đường kính lỗ ở màng ngăn lấy 0,5D.

- Góc hình côn của màng ngăn lấy bằng 45° .

- Đường kính của vách ngăn lấy bằng 0,85D.

- Chiều cao của vách ngăn lấy bằng 0,8D

- Số vòi phun vào nối tiếp tuyến với phần dưới vách ngăn lấy từ 3 - 5 vòi

- Đường kính vòi phun vào lấy bằng 0,05 - 0,07 D.

- Góc nghiêng của thành phân hình nón lấy bằng góc trượt tự nhiên của cặn trong nước, nhưng không được nhỏ hơn 60°.

d) Siclon thủy lực nhiều tầng:

D₂ d₂

K

- Hệ số D₂

- Số tầng 4 - 20

- Đường kính siclon thủy lực D lấy 2 - 6m

(22)

tiêu chuẩn việt nam tcvn 51: 1984

- Đường kính lỗ trung tâm của màng ngăn $d = 0,5 - 1,4m$.
- Khoảng cách giữa các tầng theo chiều đứng 200 - 300mm.
- Số vòi phun vào cho mỗi tầng là 3 cái đặt theo phương tiếp tuyến (mỗi vòi cách nhau 120o).
- Tốc độ nước thoát ra từ mỗi vòi v lấy 0,3 - 0,5m/s.
- Góc nghiêng của màng ngăn bằng góc trượt tự nhiên của cặn có trong nước nhưng không được nhỏ hơn 45o.

Chú thích: Tải trọng thủy lực nói chung của siclon thủy lực nhiều tầng tỉ lệ thuận với số tầng.

6.8.4. Việc lựa chọn các cấu tạo kích thước của siclon thủy lực áp lực phụ thuộc vào số lượng, nồng độ tính chất cặn lắng có trong nước thải.

Cho phép áp dụng cho các loại nước thải có hàm lượng chất lơ lửng 0,2 - 0,4 g/l với trọng lượng riêng 2,5g/cm³ cấu tạo và thông số kĩ thuật của siclon thủy lực áp lực lấy theo bảng 32.

Bảng 32

Độ thô thủy lực của các hạt cặn bị giữ lại trong siclon thủy lực		Cấu tạo và các thông số kĩ thuật của siclon thủy lực áp lực							
Khối lượng riêng 2-3,5 g/cm ³ Nồng độ b đầu.	Khối lượng riêng 3 5g/m ³ nồng độ ban đầu 200-800	Đường kính phân trụ (mm)	Kích thước các chi tiết tính theo				Tổn thất áp lực trong siclon thủy lực tính bằng m cột nước	Công suất của một thiết bị m ³ /g	Tổn thất nước với tính %
			Đường kính tương đương của ống vào	Đường kính vòi phun	Đường kính vòi phun bùn	Chiều cao phân trụ			
1,7-1	0,25-0,2	50	0,28	0,4	0,12	1	10-15	3-4	2-3
2,1-1,3	0,4-0,3	15	0,24	0,27	0,12	1	15-20	5-6	3-5
3,7-2,7	0,5-0,4	250	0,2	0,23	0,1	0,7	15-25	46-53	5-7
4,6-3,6	1,1-0,8	350	0,18	0,22	0,07	0,88	20-30	75-85	2-3
4,8-4,3	2-1,8	500	0,13	0,22	0,05	0,8	25-35	85-90	1,5-2

6.9. Thiết bị tuyển nổi.

6.9.1. Thiết bị tuyển nổi (kiểu cánh quạt; áp lực) dùng để tách các chất dầu mỡ, sợi bông khoáng, amiăng, len có trong nước thải, các chất không hoà tan trong nước có bề mặt lớn và các chất có tỉ trọng gần bằng tỉ trọng nước.



TƯ VẤN KIỂM ĐỊNH XÂY DỰNG
QUỐC TẾ (ICCI)

LAS - XD 203
Trân trọng niềm tin

Thiết bị tuyển nổi kiểu cánh quạt được sử dụng để tách ra khỏi nước các tạp chất thuộc hệ khuấy tán thô.



tiêu chuẩn việt nam tcvn 51: 1984

Thiết bị tuyển nổi, áp lực dùng để tách các tạp chất khuếch tán tính ra khỏi nước.

Khi cần thiết phải làm sạch triệt để các tạp chất nói trên ra khỏi nước nên áp dụng các loại phèn có khả năng keo tụ các tạp chất đó.

6.9.2. Khi thiết kế các thiết bị tuyển nổi nên lấy:

a) Thiết bị tuyển nổi kiểu cánh quạt.

- Thời gian tuyển nổi 20 - 30 phút.

- Vận tốc biên của cánh quạt 12 - 15m/s.

- Đường kính cánh quạt d lấy 200 - 750mm

- Lượng không khí trên một đơn vị diện tích trong ngăn tuyển nổi 40 - 50m³/m²/h. Chiều sâu nước trong ngăn tuyển nổi 1,5 - 3m.

Mặt bằng hình vuông của các ngăn có cánh bằng 6d diện tích một cánh quạt phải phục vụ không quá 35d².

Thể ngăn tuyển nổi W tính bằng m³ theo công thức sau đây:

$$W = 0,85 Q.t \quad (23)$$

Q - Lưu lượng nước thải (m³/h)

t - Thời gian tuyển nổi (phút)

b) Thiết bị tuyển nổi áp lực:

Khối lượng không khí lấy bằng 3 - 5% thể tích nước cần làm sạch. Nạp không khí bằng Ejecto vào trong ống hút của máy bơm.

áp lực dư trong thùng áp lực 30 - 50 N/cm². Thời gian bão hòa không khí 1 - 3 phút

Bể lắng kết hợp tuyển nổi hình chữ nhật có chiều sâu 1 - 1,5m. Khi công suất của thiết bị 100m³/h, thời gian tuyển nổi 20 phút.

Bể lắng kết hợp tuyển nổi kiểu Radian có chiều sâu không được nhỏ hơn 3m (vùng tuyển nổi và lắng, chiều sâu mỗi vùng không được nhỏ hơn 1,5m khi công suất thiết bị lớn hơn 100m³/giờ)

Thời gian nước lưu lại ở vùng tuyển nổi là 5 phút, ở vùng lắng là 15 phút, công suất của một bể không vượt quá 1000m³/giờ.

Ghi chú: Khi thiết kế các thiết bị tuyển nổi phải xét đến khả năng nước trong bể lắng lên 10% do nhũ tương.

6.10. Bể nén bùn

6.10.1. Nên dùng các kiểu bể lắng đứng, lắng Radian làm bể nén bùn, ít nhất có hai bể làm việc đồng thời.

Chú thích: Bể nén bùn thường dùng để nén bùn hoạt tính ở bể lắng lần II cũng như hỗn hợp bùn của acrôten.

6.10.2. Đối với bể nén bùn kiểu Radian nên lấy:

- Tỷ lệ giữa đường kính và chiều sâu 6 - 7

- Có máy bơm bùn hoặc cào bùn để xả bùn ra khỏi bể.

- Xả liên tục bùn đã được nén bằng áp lực thủy tĩnh không nhỏ hơn 7m.



tiêu chuẩn việt nam tcvn 51: 1984

- Xả nước tách ra trong quá trình nén vào aerôten.
- 6.10.3. Các số liệu để tính toán bể lấy theo bảng 33

Bảng 33

Tính chất bùn hoạt tính dư	Độ ẩm bùn hoạt tính		Thời gian nén (giờ)		Tốc độ chảy của chất lỏng ở vùng lắng trong bể nén bùn kiểu
	Lắng	Lắng	Lắng đứng	Lắng	
	2	3	4	5	
Bùn hoạt tính từ các aerôten làm sạch sinh học hoàn toàn. - Hỗn hợp bùn từ các aerôten với nồng độ 1,5 - 3 g/l - Bùn hoạt tính từ các bể lắng II với nồng độ 4 g/l - Bùn hoạt tính từ vùng lắng trong các Aerôten lắng với nồng độ 4,5-6,5 g/l - Hỗn hợp bùn từ các aerôten làm sạch sinh học không hoàn toàn với	- 98 98	97,3 97,3 97	- 10-12 16	5-8 9-11 12-15	- Không lớn hơn 0,1 -

Ghi chú:

- 1- Thời gian nén bùn hoạt tính dư của nước thải sản xuất cho phép thay đổi phụ thuộc vào tính chất của bùn hoạt tính.
- 2- Tính toán ống dẫn và máy bơm để bơm bùn đã được nén cần kiểm tra đối với việc xả và bơm bùn với sự dao động của độ ẩm theo mức đến 98,5%.

6.11. Hồ sinh học:

6.11.1. Hồ sinh học có thể áp dụng đối với mỗi vùng khí hậu, đặc biệt thích hợp đối với các tỉnh miền Trung và miền Nam để làm sạch các loại nước thải sinh hoạt, nước thải các trại chăn nuôi, nước thải các xí nghiệp thực phẩm và một số ngành công nghiệp khác bằng phương pháp sinh học.



TƯ VẤN KIỂM ĐỊNH XÂY DỰNG
QUỐC TẾ (ICCI)

LAS - XD 203
Trân trọng niềm tin

Hồ sinh học còn được áp dụng để làm sạch triệt để nước thải khi có yêu cầu vệ sinh cao.

6.11.2. Khi thiết kế hồ sinh học có thể áp dụng các kiểu:

- Hồ kỵ khí



tiêu chuẩn việt nam tcvn 51: 1984

- Hồ Facultativ (hồ hiếu kị khí)
 - Hồ hiếu khí bảo hoà không khí tự nhiên hoặc hồ hiếu khí có thiết bị nạp khí.
- Hệ thống hồ sinh học có thể gồm một kiểu hồ hoặc một vài kiểu hồ làm việc nối tiếp.
Việc lựa chọn căn cứ vào điều kiện tự nhiên và các điều kiện khác dựa trên cơ sở so sánh các chỉ tiêu kinh tế kĩ thuật.

Ghi chú: Có thể áp dụng hồ sinh học để làm sạch nước thải sau khi đã làm sạch cơ học trong các bể lắng hoặc có thể áp dụng hồ sinh học như một công trình làm sạch hoàn chỉnh.

6.11.3. Khi thiết kế hồ sinh học nên nghiên cứu kết hợp chức năng làm sạch nước thải với các mục đích khác như: hồ điều hoà nước mưa nuôi trồng thuỷ sản, trữ nước để tưới cho nông nghiệp v.v...

6.11.4. Việc tính toán và cấu tạo các kiểu hồ sinh học theo hướng dẫn của cơ quan nghiên cứu. Nếu thiếu tài liệu nghiên cứu thực nghiệm có thể tham khảo theo phụ lục V và các mục 7.7, 7.8.

6.12. Cánh đồng tưới:

6.12.1. Cánh đồng tưới nông nghiệp có thể áp dụng đối với tất cả các vùng khí hậu khác nhau, cho mỗi loại đất.

Khi sử dụng nước thải để tưới cần dự tính việc tưới liên tục suốt năm. Nếu không có khả năng tưới liên tục thì nên triệt để sử dụng các chỗ trữ, ao hồ để chứa, chỉ trong trường hợp thật cần thiết mới xét đến việc xây dựng các công trình làm sạch bổ sung (làm việc trong thời gian không tưới).

6.12.2. Tiêu chuẩn tưới và tiêu chuẩn của nước để tưới xác định theo điều kiện khí hậu, loại cây trồng, tính chất đất, độ cao mức nước ngầm v.v.. theo sự hướng dẫn của cơ quan nông nghiệp.

6.13. Bãi thấm

6.13.1. Bãi thấm thường áp dụng đối với vùng đất có cát pha và sét nhẹ để làm sạch bằng phương pháp sinh học hoàn toàn nước thải đã được lắng sơ bộ.

6.13.2. Để xây dựng bãi thấm cần chọn khu đất bằng phẳng đo độ dốc nghiêng dưới 0,02.

6.13.3. Bãi thấm không được xây dựng trên những khu đất có sử dụng nước ngầm mạch ngang, cũng như những khu vực hang động ngầm (các tơ).

6.13.4. Bãi thấm phải đặt phía dưới dòng chảy đối với công trình thu nước ngầm, khoảng cách của nó xác định theo bán kính ảnh hưởng của giếng thu, nhưng không nhỏ hơn giới hạn sau: đối với sét nhỏ 200m, cát pha 300m và cát 500m.

Khi đặt bãi thấm ở phía trên dòng chảy của nước ngầm thì khoảng cách từ bãi thấm đến công trình thu nước ngầm cần phải được tính toán tới điều kiện thuỷ địa chất và yêu cầu bảo vệ vệ sinh của nguồn nước.

6.13.5. Tải trọng thuỷ lực để tính bãi thấm lấy theo số liệu nghiên cứu.

6.14. Bể lọc sinh học

Các yêu cầu chung

6.14.1. Bể lọc sinh học (kiểu nhỏ giọt và cao tải) tầng để làm sạch bằng phương pháp sinh học hoàn toàn và không hoàn toàn.



tiêu chuẩn việt nam tcvn 51: 1984

Bể lọc sinh học nhỏ giọt cho phép sử dụng để làm sạch sinh học hoàn toàn ở các trạm làm sạch có công suất không lớn (thường không quá 1000m³/ngày).

Bể lọc sinh học cao tải có thể áp dụng cho những trạm có công suất lớn (tới 50000m³/ngày và khi có cơ sở cho phép sử dụng cho cả các trạm có công suất lớn hơn).

6.14.2. Cho phép áp dụng bể lọc sinh học để làm sạch nước thải sản xuất làm công trình ôxy hoá chính trong sơ đồ làm sạch một bậc hoặc làm công trình ôxy hoá của bậc I hoặc bậc 2 trong sơ đồ sạch 2 bậc (hoàn toàn và không hoàn toàn).

6.14.3. Bể lọc sinh học nên thiết kế dưới dạng bể tròn hoặc chữ nhật, có thành bể, sàn lọc và sàn bể. Sàn lọc có khe hở để đo vật hiệu lọc. Quy định kích thước cấu tạo như sau:

- Chiều cao không gian giữa sàn lọc và sàn bê tông nhỏ hơn 0,6m.
- Độ dốc của sàn bể về phía máng thu nước không nhỏ hơn 0,01.
- Độ dốc theo chiều dọc của máng thu lấy theo khả năng tối đa mà cấu tạo bể cho phép nhưng không nhỏ hơn 0,005.

6.14.4. Thân thành bể ở phía trên lớp vật liệu lọc lấy 0,5m.

Bể lọc sinh học nhỏ giọt thiết kế thông gió tự nhiên bể lọc sinh học cao tải - thông gió tự nhiên hoặc nhân tạo.

Thông gió tự nhiên thực hiện qua các cửa thông gió bố trí đều khắp bề mặt thành bể (chủ yếu trong phạm vi sàn lọc, sàn bể).

Tổng diện tích của thông gió trong phạm vi sàn lọc và sàn bể không được nhỏ hơn 1% diện tích bể lọc.

- Khi thông gió nhân tạo thành bể phải kín, dùng quạt gió dẫn không khí vào khoảng không gian giữa sàn lọc và sàn bể với áp lực 100mm cột nước (ở chỗ cửa vào).

ở ống dẫn ra khỏi bể có khoá thuỷ lực với chiều sâu 200mm.

6.14.5. Vật liệu lọc có thể dùng: đá dăm, cuội, sỏi, xỉ đá kêramzit, chất dẻo có khả năng chịu được nhiệt độ từ 6 - 30°C mà không bị mất độ bền.

Các loại vật liệu lọc tự nhiên và nhân tạo (trừ chất dẻo) phải:

- Chịu được tải trọng không nhỏ hơn 10 N/cm² với trọng lượng chất đồng đến 10000N/m³ trong trạng thái tự nhiên.
- Chịu được dung dịch sunfat natri bão hoà, tắm ít nhất là 5 lần.
- Chịu được khi đun sôi trong vòng 1 giờ trong dung dịch axit Clohydric 5%; có trọng lượng lớn gấp 3 lần trọng lượng của vật liệu đem thử.

Sau tất cả các thử nghiệm, vật liệu lọc không được có hư hại rõ rệt và trọng lượng không bị giảm 10% so với lúc đầu.

6.14.6. Vật liệu lọc cần có cỡ hạt giống nhau theo chiều cao bể. Riêng lớp vật liệu lọc đó ở phía dưới, chiều dày 0,2 m có cỡ hạt lớn hơn.

6.14.7. Cỡ hạt của vật liệu lọc dùng trong các bể lọc sinh học nên lấy theo bảng 34.

6.14.8. Nước thải được phân phối đều khắp bề mặt của bể lọc sinh học bằng các thiết bị phân phối khác nhau.

Nếu thiết bị phân phối kiểu dàn mưa thì quy định như sau:



tiêu chuẩn việt nam tcvn 51: 1984

áp lực tự do ở vòi đầu tiên khoảng 1,5N so với cuối cùng không nhỏ hơn 0,5N.

- Đường kính lỗ vòi phun lấy từ 18 - 32 mm.
- Đầu vòi phun cao hơn bề mặt lớp vật liệu lọc 0,15 đến 0,2 m.
- Thời gian tưới của mỗi đợt ở bể lọc sinh học nhỏ giọt thì lưu lượng nước thải lớn nhất lấy 5 - 6 phút.

Đối với thiết bị tưới nước kiểu phản lực nên lấy:

- Số lượng và đường kính ống phân phối xác định theo tính toán với điều kiện tốc độ nước chảy ở đầu ống từ 0,6 m/s đến 1 m/s.
- Số lượng và đường kính lỗ trong các ống phân phối lấy theo tính toán với điều kiện nước chảy ra khỏi lỗ có vận tốc không nhỏ hơn 0,5 m/s đường kính lỗ không nhỏ hơn 10 mm.

- áp lực ở thiết bị tưới - lấy theo tính toán, nhưng không nhỏ hơn 0,5m.

- Các ống phân phối đặt cao hơn bề mặt một lớp vật liệu lọc 0,2m.

6.14.9. Số đơn nguyên hoặc số bể làm việc đồng thời không nhỏ hơn 2. Số bể (Nếu là có độ l bậc) hoặc số đơn nguyên không quá 8.

6.14.10. Tính toán máng phân phối và tháo nước của các bể lọc sinh học theo lưu lượng lớn nhất và các quy định ở điều 6.14.8.

6.14.11. Cần có thiết bị để xả cặn bể khi cần thiết và rửa đáy bể lọc sinh học.

Bảng 34

Kiểu bể lọc và loại vật liệu lọc	Đường kính quy định ước của vật liệu lọc D	Số % theo trọng lượng của vật liệu lọc bị giữ lại trên dàn có đường kính lỗ d (mm)					
		70	55	40	30	25	20
+ Bể lọc sinh học cao tải (đá dăm)							
+ Bể lọc sinh học nhỏ giọt đá dăm	40-70	0 - 5	40-70	95-100	-	-	-
+ Bể lọc	25-40	-	-	0 - 5	40 - 70	95 - 100	

Ghi chú:



TƯ VẤN KIỂM ĐỊNH XÂY DỰNG
QUỐC TẾ (ICCI)

LAS - XD 203
Trân trọng niềm tin

1- Số lượng hạt dẹt, dài trong vật liệu lọc không được lớn hơn 5%.

2- Đối với lớp vật liệu lọc đỡ ở phía dưới trong mọi trường hợp phải dùng loại có cỡ hạt từ 70-100mm.



tiêu chuẩn việt nam tcvn 51: 1984

Bể lọc sinh học nhỏ giọt

6.14.12. Hàm lượng NOSht của nước thải đưa vào bể lọc sinh học nhỏ giọt không được lớn hơn 220 mg/l. Nếu nước thải có NOSht lớn hơn 220 mg/l thì phải tuần hoàn. Còn các trường hợp khác thì việc tuần hoàn phải xác định theo tính toán.

6.14.13. Thiết kế bể lọc sinh học, nhỏ giọt nên lấy:

- Chiều cao làm việc H lấy 1,5 - 2m.
- Sức chứa thủy lực q lấy 1 - 3 m³/m² ngày.
- NOS₂₀ của nước đã làm sạch It = 15 mg/l

6.14.14. Tính toán bể lọc sinh học nhỏ giọt cần xác định:

Hệ số K La
 Trong đó: Lt

La - (NOS)ht của nước thải ban đầu.

Lt - (NOS)ht của nước thải đã được làm sạch thường lấy 15 mg/l.

Các thông số của bể lọc sinh học nhỏ giọt H và q lấy theo bảng 35 tương ứng với nhiệt độ tính toán của nước thải và trị số K đã được xác định.

Tổng diện tích của bể lọc sinh học xác định theo khối lượng nước thải phải lọc trong 1 ngày và tải trọng thủy lực.

Ghi chú: Trường hợp trị số K tính được vượt quá trị số ghi trong bảng 35 (tương ứng với nhiệt độ tính trong T của nước thải) thì phải tuần hoàn. Trong trường hợp này việc tính toán theo các quy định ở điều 6.14.18.

6.14.15. Lượng màng sinh học dư trong trạm làm sạch dùng bể lọc sinh học nhỏ giọt khoảng 5g chất khô cho 1 người trong ngày, độ ẩm - 96%.

Bảng 35

Tải trọng thủy lực m ³ /m ² - ngày q	Giá trị % theo nhiệt độ nước thải T (tính bằng 00C)					
	10	15	20	25	30	35
1	9,8	12,6	10,7	13,8	11,4	15,1
1,5	7	10,9	8,2	11,7	10	12,8
2	5,7	10,0	6,6	10,7	8	11,5
2,5	4,9	8,3	5,6	10,1	6,7	10,7
3	4,4	7,1	6	8,6	5,9	10,2

Ghi chú: Khi nhiệt độ tính toán T lớn hơn 14oC thì giá trị K cần xác định bằng thực nghiệm. Khi thiếu số liệu thực nghiệm thì có thể tính theo T bằng 140C.



tiêu chuẩn việt nam tcvn 51: 1984

Bể lọc sinh học cao tải

Ghi chú: Trong mục này chỉ quy định đối với loại sôrophin bể lọc sinh học được thông gió nhân tạo và vật liệu lọc quy định ở bảng 34.

6.14.16. NOSht của nước thải đưa vào bể lọc sinh học cao tải không được vượt quá 300mg/l. Trường hợp lớn hơn phải tuần hoàn. Còn các trường hợp khác cần xác định theo tính toán.

6.14.17. Thiết kế bể lọc sinh học cao tải nên lấy:

- Chiều cao làm việc H lấy 2 - 4 m

- Tải trọng thủy lực q lấy 10 - 30 m³/m² ngày

- Lưu lượng không khí đơn vị B lấy 8 - 12 m³/m³ nước, kể cả lưu lượng nước tuần hoàn.

6.14.18. Tính toán bể lọc sinh học cao tải xác định:

K La

Hệ số Lt

Trong đó:

La - (NOS)ht của nước thải đưa vào bể

Lt - (NOS)ht của nước thải đã được làm sạch.

Các thông số của bể lọc cao tải như H, q và B lấy theo bảng 36 tương ứng với nhiệt độ tính toán của nước thải T và trị số K tính được. Trường hợp trong bảng không có giá trị K bằng giá trị tính toán thì cho phép lấy giá trị xấp xỉ. Nếu không tuần hoàn thì lấy giá trị cao hơn. Nếu tuần hoàn thì lấy giá trị thấp hơn.

Diện tích bể lọc sinh học cao tải khi không tuần hoàn xác định theo tải trọng thủy lực và khối lượng nước thải trong ngày.

Khi có tuần hoàn thì NOSht của hỗn hợp nước chưa lọc và nước tuần hoàn. lh/(mg/l), hệ số tuần hoàn n và diện tích F(m²) xác định theo công thức sau:

$$Lh = KLt \quad (24)$$

n La Lh

Lh Lt

(25)



TƯ VẤN KIỂM ĐỊNH XÂY DỰNG
QUỐC TẾ (ICCI)

LAS - XD 203
Trân trọng niềm tin

Vertical line on the left side of the page.



tiêu chuẩn việt nam tcvn 51: 1984

F Q n 1
q

(26)

Ghi chú: Với những giá trị trung gian của B, H, q, T trị số K xác định bằng nội suy.

Ghi chú: trường hợp tính toán bể lọc sinh học để làm sạch nước thải có nồng độ NOSht lớn hơn 300 mg/l thì lấy:

K = 300: Lt

nếu trong bảng 36 có giá trị K = 300: Lt, lấy Lh = 300 mg/l và xác định n theo giá trị Lh này, nếu trị số K = 300: Lt không có trong bảng thì lấy giá trị xấp xỉ nhỏ hơn của K rồi từ đó tính Lh và n tương ứng.

6.14.19. Khối lượng màng sinh học trong bể lắng lần II trên trạm làm sạch dùng bể lọc sinh học cao tải khoảng 28g cho 1 người trong 1 ngày, độ ẩm - 96% .

6.14.20. Việc tính toán bể lọc sinh học cao tải để làm sạch nước thải sản xuất theo phương pháp ở điều 6.14.18 hoặc theo công suất oxy hoá. Thông số tính toán hoặc công suất oxy hóa xác định bằng thực nghiệm.

6.15. Aerôten

6.15.1. Aerôten dùng để làm sạch nước thải bằng phương pháp sinh học hoàn toàn hoặc không hoàn toàn.

6.15.2. Khi thiết kế aerôten cần căn cứ vào các yếu tố sau:

- Thành phần và tính chất của nước thải.
- Nhu cầu oxy cần cho quá trình sinh hóa (NOS)20
- Mức độ làm sạch nước thải.
- Hiệu quả sử dụng không khí.

6.15.3. Nên khôi phục bùn hoạt tính trong các trường hợp sau:

- Khí NOSht của nước thải đưa vào Aerôten lớn hơn 150 mg/l.
- Nước thải có các hợp chất độc.

6.15.4. Dung tích Aerôten tính bằng lưu lượng gió trung bình của ngày với hệ số không điều hòa chung của nước thải không quá 1,25.

Nếu hệ số không điều hòa lớn hơn, dung tích bể xác định theo lưu lượng nước thải của các giờ thải nước lớn nhất lấy theo thời gian nạp khí tính toán.

Ghi chú: Khối lượng bùn hoạt tính tuần hoàn không được tính vào dung tích Aerôten khi không có ngăn khôi phục bùn hoạt tính.

6.15.5. Thời gian nạp khí cũng như các thông số tính toán đối với từng loại nước thải cần xác định bằng thực nghiệm.

Khi thiếu số liệu thực nghiệm có thể xác định như sau:

- Thời gian nạp khí trong các loại Aerôten tính theo công thức:

t La Lt



TƯ VẤN KIỂM ĐỊNH XÂY DỰNG
QUỐC TẾ (ICCI)

LAS - XD 203
Trân trọng niềm tin

Trong đó:

a 1 S
□

(27)



tiêu chuẩn việt nam tcvn 51: 1984

La - (NOS)_{ht} của nước thải khi đưa vào bể mg/l.

Lt - (NOS)_{ht} của nước thải sau khi làm sạch mg/l.

a- Liều lượng bùn hoạt tính (g/l). Đối với nước thải sinh hoạt lấy theo bảng 37.

S- Độ tro của bùn trong một liều lượng đơn vị khối lượng bùn.

Đối với aerôten làm sạch hoàn toàn và không hoàn toàn lấy bằng 0,3.

□ - Tốc độ ôxi hoá trung bình các chất bẩn tính bằng mg (NOS)₂₀ của 1g chất không tro của bùn trong 1 giờ.

Đối với nước thải sinh hoạt lấy theo bảng 38.

Ghi chú:

1- Công thức trên ứng với nhiệt độ trung bình trong năm của nước thải bằng 150C.

15

Khi tính cho các trường hợp nhiệt độ khác, thời gian nạp khí phải nhân với t o —

2- Thời gian nạp khí trong mọi trường hợp không được nhỏ hơn 2 giờ.

Bảng 37

(NOS) ₂₀ của nước thải mg/l	Aerôten không có bể khôi phục bùn hoạt tính		
	Aerôten lỏng	Aerôten lắng	Aerôten có bể khôi phục bùn hoạt tính
100	1,2	3	-
Trên 100 đến 150	1,5	3,4	-
Trên 150 đến 200	1,8	3,7	-
Trên 200	1,8 - 3	4 - 5	a - atb

Ghi chú: Đối với các aerôten có bể khôi phục bùn hoạt tính trị số ath xác định theo chỉ dẫn ở phụ lục VII.

Bảng 38

NOS ₂₀ của nước thải đưa vào bể Aerôten mg/l	Tốc độ oxy hóa trung bình □ (tính bằng mg.NOS ₂₀ /1g chất không tro của bùn trong 1 giờ) phụ thuộc vào NOS ₂₀ của nước thải đã được làm sạch Lt					
	□	□	□	□	□	□
Aerôten không khôi phục bùn, khi a □ 1,8 g/l						
100	20	22	24	27	35	47
200	22	24	28	32	42	57
Aerôten không khôi phục bùn khi a > 1,8 g/l và có khôi phục bùn						



150	18	21	23	26	33	45
200	20	23	26	29	37	50
300	22	26	30	34	44	60
400	23	20	33	38	53	73
Từ 500 trở lên	24	29	35	41	58	82

Ghi chú: Đối với các giá trị trung gian của La và Lt tốc độ oxy hoá xác định bằng nội suy.



tiêu chuẩn việt nam tcvn 51: 1984

6.15.6. Khối lượng bùn hoạt tính tuần hoàn trong các aerôten không khôi phục bùn xác định theo nồng độ bùn cần thiết trong bể và lỏng độ bùn hoạt tính tuần hoàn, lấy theo bảng 33.

6.15.7. Tính toán aerôten có khôi phục bùn hoạt tính có thể áp dụng theo chỉ dẫn ở phụ lục VII.

6.15.8. Khi tính aerôten để làm sạch nước thải sản xuất thì nồng độ bùn tốc độ oxy hoá trung bình, lưu lượng không khí đơn vị và độ tăng sinh khối bùn lấy theo tài liệu thực nghiệm.

6.15.9. Độ tăng sinh khối bùn P1 (mg/l) trong các khâu aerôten khi làm sạch nước thải sinh hoạt xác định theo công thức:

$Pr = 0,8B + 0,3 La$ (28) Trong đó: B - Lượng chất lơ lửng trong nước thải đưa vào Aerôten mg/l

Ghi chú: Khi tính bể nén bùn, đường ống dẫn bùn và hố thông hơi bùn, trị số độ tăng sinh khối bùn xác định theo công thức (28) nên tăng lên với hệ số 1,3 để kể tới sự không điều hoà theo từng mùa.

6.15.10. Lưu lượng không khí đơn vị D (m³/m³) khi làm sạch nước thải trong các aerôten sử dụng hệ thống bơm không khí xác định theo công thức:

$$D = \frac{z La}{L_t} \left(\frac{K_1 K_2 n_1 n_2}{p C} \right) \quad (29)$$

Trong đó:

Z - Lưu lượng oxy đơn vị tính bằng mg để làm sạch 1 mg (NOS)₂₀ xác định như sau:

+ Khi làm sạch hoàn toàn - 1,1 mg/mg .

+ Khi làm sạch không hoàn toàn - 0,9 mg/mg.

K1 - Hệ số, kể đến kiểu thiết bị nạp khí, lấy như sau:

+ Thiết bị nạp khí tạo bọt khí cỡ nhỏ lấy theo tỉ số giữa diện tích vùng được nạp khí và diện tích Aerôten (f/F) theo bảng 39.

Bảng 39

f/F	0,05	0,1	0,2	0,3	0,4	0,5	0,75	0,1
K1	1,34	1,47	1,68	1,89	1,94	2	2,13	2,3
Lmax m ³ /m ² -giờ	5	10	20	30	40	50	75	100

+ Thiết bị nạp khí tạo bọt cỡ trung bình và hệ thống nạp khí áp lực thấp lấy bằng 0,75.

K2 - Hệ số phụ thuộc vào độ sâu đặt thiết bị nạp khí lấy theo bảng 40



tiêu chuẩn việt nam tcvn 51: 1984

Bảng 40

h (m)	0,5	0,6	0,7	0,8	0,9	1	3	4	5	6
K2	0,4	0,46	0,6	0,8	0,9	1	2,08	2,52	2,92	3,3
3 2	43	42	38	82	28	24	4	3,5	3	2,5

n1 - Hệ số xét tới ảnh hưởng của nhiệt độ của nước thải, xác định theo công thức:

$n1 = 1 + 0,02 (ttb - 20) (30)$ Trong đó: ttb - Nhiệt độ trung bình trong tháng mùa hè

n2 - Hệ số xét tới quan hệ giữa tốc độ hòa tan của ôxy vào hỗn hợp nước và bùn với tốc độ hoà tan của ôxy trong nước sạch lấy như sau:

+ Đối với nước thải sinh hoạt - 0,85.

Khi trong nước thải sinh hoạt có các chất hoạt tính bề mặt, tùy theo giá trị f/F lấy theo bảng 41

Bảng 41

f/F	0,05	0,1	0,2	0,3	0,4	0,5	0,75	1
n2	0,59	0,59	0,64	0,66	0,72	0,77	0,88	0,99

Đối với nước thải sản xuất lấy theo số liệu thực nghiệm. Nếu không có các số liệu này cho phép lấy n2 bằng 0,7

Cp - Độ hòa tan của ôxy không khí trong nước (mg/l) xác định theo công thức:

$Cp = h \left[\frac{CT}{10,3} - C \right]$

$$Cp = h \left[\frac{CT}{10,3} - C \right]$$

(31) Trong đó:

CT - Độ hoà tan của ôxy không khí vào nước phụ thuộc vào nhiệt độ và áp suất, lấy theo bảng tính độ hoà tan của ôxy khí quyển trong nước.

C - Nồng độ trung bình của oxy trong Aerôten (mg/l) lấy bằng 2 mg/l.

Diện tích vùng được nạp khí lấy theo diện tích bố trí của các thiết bị nạp khí.

Đối với các thiết bị nạp khí các bọt khí nhỏ, nếu khoảng cách giữa hai máy đến 0,3m thì phần diện tích mặt thoáng giữa các thiết bị được lấy vào diện tích vùng được nạp khí.

Theo giá trị D và t tìm được, xác định cường độ nạp khí I (m³/m² - giờ) theo công thức:

$$I = \frac{DH}{t}$$



TƯ VẤN KIỂM ĐỊNH XÂY DỰNG
QUỐC TẾ (ICCI)

LAS - XD 203
Trân trọng niềm tin

(32)



tiêu chuẩn việt nam tcvn 51: 1984

Trong đó:

H - Chiều sâu làm việc của aerôten. Nếu cường độ nạp khí tính được lớn hơn trị số I_{max} xác định theo trị giá K1, đã lấy thì phải tăng thêm diện tích vùng được nạp khí, nếu nhỏ hơn trị số I_{min} xác định theo giá trị K2 đã lấy thì phải tăng thêm lưu lượng không khí để đạt được bằng trị số I_{min} .

6.15.11. Các aerôten và ngăn khô phục bùn thông thường thiết kế theo dạng bể chữ nhật.

6.15.12. Khi thiết kế trạm làm sạch có aerôten, nếu xét đến khả năng làm việc của trạm với dung tích của các ngăn khô phục bùn thay đổi.

6.15.13. Đối với các aerôten và ngăn khô phục bùn quy định:

- Số lượng đơn nguyên không nhỏ hơn 2. Đối với các trạm có công suất nhỏ hơn 50.000 m³/ngày, số đơn nguyên lấy 4-6. Đối với các trạm có công suất lớn hơn 50.000 m³/ngày 8- 10 với điều kiện tất cả các đơn nguyên đều làm việc.

- Chiều sâu làm việc lấy từ 3-6m, nếu có cơ sở khoa học cho phép lấy lớn hơn.

- Tỷ số giữa chiều rộng và chiều sâu làm việc của mỗi hành lang từ 1: 1 đến 1: 2.

6.15.14. Đối với hệ thống nạp khí bằng máy bơm không khí cho phép sử dụng các loại vật liệu trong thiết bị nạp khí như sau:

- Đối với các thiết bị nạp khí tạo bọt khí nhỏ dùng vật liệu xốp (gồm tấm xốp và ống) và các loại vải tổng hợp.

- Đối với thiết bị nạp khí tạo bọt khí trung bình dùng ống có khe hở hoặc đục lỗ.

- Đối với thiết bị tạo bọt khí lớn - các ống để hở một đầu.

- Nếu có điều kiện cho phép sử dụng các máy nạp khí cơ học.

6.15.15. Các loại thiết bị nạp khí thuộc hệ thống khí nén thường bố trí thành từng dải, từng hòng khuếch tán khí riêng; hay thành từng dàn. Số lượng thiết bị nạp khí trong các ngăn khô phục bùn và ở nửa đầu bể "aerôten - đẩy" (theo chiều dài bể) nên lấy lớn gấp đôi so với nửa còn lại.

6.15.16. Chiều sâu đặt thiết bị nạp khí trong Aerôten nên lấy:

- 0,5 - 1m khi dùng hệ nạp khí áp lực thấp

- 3 - 6m khi dùng các hệ nạp khí khác, phụ thuộc chiều sâu của bể.

6.15.17. Trị số tổn thất áp lực tính toán trong các thiết bị nạp khí thuộc hệ bơm không khí, có xét tới sự tăng sức cản theo thời gian sử dụng nên lấy:

- Đối với các thiết bị nạp khí tạo bọt khí nhỏ không quá 0,7m cột nước.

- Đối với thiết bị tạo bọt khí trung bình, đặt sâu trong nước trên 3m lấy bằng 0,15 cột nước.

Trong các hệ thống nạp khí áp lực thấp khi vận tốc không khí ra khỏi lỗ từ 5 - 10 m/s lấy bằng 0,015 - 0,05m cột nước.

6.15.18. Trong các aerôten phải có hệ thống thiết bị xả cặn bể và bộ phận xả nước khỏi thiết bị nạp khí.

6.15.19. Trường hợp cần thiết, cần có các biện pháp phá bọt bằng cách phun nước hoặc bằng cách hoá chất, cường độ phun nước xác định bằng thực nghiệm.

6.16. Trung tính hoá nước thải

Khi nước thải có pH dưới 8,5 cần phải được trung tính hoá trước khi xả vào mạng lưới thoát nước của khu dân cư hoặc xả vào sông, hồ. Để trung tính hóa nước thải



tiêu chuẩn việt nam tcvn 51: 1984

cho phép trên các loại nước thải khác nhau (Axit và kiềm) sử dụng các hóa chất lọc nước thải qua lớp vật liệu trung tính hoá.

Liều lượng hoá chất để làm sạch nước thải xác định từ điều kiện trung tính hoá các chất axit có trong nước thải cũng như để tách các kim loại nặng - lượng hoá chất dư lấy 10% lượng tính toán.

Ghi chú: Khi xác định liều lượng hóa chất phải xét tới ảnh hưởng qua lại giữa axit và kiềm cũng như lượng kiềm dự trữ trong nước thải sinh hoạt và nước sông, hồ.

6.17. Công trình để bảo hoà ôxy cho nước thải đã được làm sạch:

Khi cần thiết phải bổ xung độ bão hoà ôxy cho nước thải đã được làm sạch trước khi xả vào sông (hồ) có thể áp dụng các thiết bị nhiệt, đập tràn có nhiều bậc, sục khí.

6.18. Bể mê - tan:

6.18.1. Bể mê tan áp dụng để phân huỷ cặn lắng của nước thải sinh hoạt và sản xuất.

Cho phép đưa vào bể các chất thải hữu cơ khác sau khi đã nghiền nhỏ (rác từ song chắn) các loại phế liệu có nguồn gốc hữu cơ của các xí nghiệp.

6.18.2. Để phân huỷ cặn, lắng trong các bể mêtan có thể áp dụng quá trình lên men ấm (nhiệt độ lên men $t = 33^{\circ}\text{C}$) hoặc lên men nóng ($t = 53^{\circ}\text{C}$). Lựa chọn quá trình nào phải trên cơ sở so sánh kinh tế kỹ thuật có chú ý đến các phương pháp xử lý cặn tiếp theo và các yêu cầu vệ sinh.

6.18.3. Xác định dung tích bể mêtan theo độ ẩm thực tế của cặn và theo liều lượng sức chứa ngày. Đối với cặn lắng của nước thải sinh hoạt có thể lấy theo bảng 42.

Bảng 42

Chế độ lên					
	7	8	9	10	11
ấm	14	16	18	20	22

Đối với cặn của nước thải sản xuất lấy theo tài liệu thực nghiệm.

Khi trong nước thải có chất hoạt tính bề mặt cần phải theo hướng dẫn của cơ quan nghiên cứu.

6.18.4. Sự phân huỷ các chất hữu cơ của cặn trong bể mê tan phụ thuộc vào liều lượng sức chứa và có thể xác định theo công thức sau:

$$Y = a - nd \quad (33)$$

Trong đó:

Y- Khả năng phân huỷ chất hữu cơ tính bằng %

a- Khả năng lên men tối đa của các chất hữu cơ trong cặn đưa vào bể

n- Hệ số phụ thuộc vào độ ẩm của cặn lấy theo bảng 43.

d- Liều lượng sức chứa cặn lắng (%) đã chỉ dẫn trong bảng 42.



TƯ VẤN KIỂM ĐỊNH XÂY DỰNG
QUỐC TẾ (ICCI)

LAS - XD 203
Trân trọng niềm tin

Bảng 43



tiêu chuẩn việt nam tcvn 51: 1984

Nhiệt độ lên men					
	93	94	95	96	97
33	1,05	0,89	0,72	0,056	0,40
53	0,455	0,385	0,31	0,24	0,17

6.18.5. Khả năng lên men lớn nhất của các chất hữu cơ trong cặn đưa vào bể phụ thuộc thành phần hoá học của các cơ thể xác định theo công thức:

$$a = (0,92 m + 0,62 C + 0,34 A) \cdot 100\% \quad (34)$$

Trong đó: m, c, A - Tương ứng là hàm lượng no, cacba hydrô và abumin tính bằng g cho 1g chất hữu cơ của cặn.

Nếu số liệu về các thành phần nói trên không có thì có thể lấy giá trị của n như sau:

+Cặn của bể lắng lần I a = 53%

+Bùn hoạt tính đủ a = 44%

+Hỗn hợp bùn hoạt tính đủ và cặn - xác định theo tỉ lệ trung bình cộng của các thành phần chất hữu cơ của hỗn hợp.

6.18.6. Khi thiết kế bể metan cần phải chú ý đến việc phòng nổ và phải theo những hướng dẫn của cơ quan nghiên cứu.

6.19. Các công trình làm khô bùn

6.19.1. Để làm khô bùn có thể áp dụng các kiểu công trình.

- Sân phơi bùn trên nền đất tự nhiên - áp dụng khi mức nước ngầm nằm sâu (trên 1,5m so với mặt nền) và khi cho phép nước ngầm nằm sâu (trên 1,5m so với mặt nền) và khi cho phép nước bùn thấm vào trong đất.

- Cần phải phơi bùn kiểu lắng và sân phơi kiểu nén bùn, áp dụng khi không đủ điều kiện làm sân phơi trên nền tự nhiên.

- Làm khô bằng các thiết bị cơ giới áp dụng khi công suất lớn và để khắc phục các ảnh hưởng của tự nhiên (mưa nhiều độ ẩm không khí cao v.v...)

Ghi chú: Để khắc phục ảnh hưởng của mưa, có thể áp dụng kiểu sân phơi có mái che, trên cơ sở so sánh các chỉ tiêu kinh tế kĩ thuật.

6.19.2. Việc tính toán về thiết kế sân phơi bùn và các thiết bị làm khô khác theo sự hướng dẫn của cơ quan nghiên cứu.

6.20. Khử trùng nước thải:

6.20.1. Nước thải sinh hoạt hoặc hỗn hợp nước thải sinh hoạt và nước thải sản xuất, sau khi đã làm sạch đều phải khử trùng trước khi xả vào nguồn nước.

Ghi chú:



- 1- Trường hợp kết hợp làm sạch sinh học nước thải sinh hoạt và nước thải sản xuất, sau khi đã làm sạch cơ học riêng rẽ thì cho phép chỉ khử trùng đối với nước thải sinh hoạt sau khi làm sạch cơ học.
 - 2- Trường hợp làm sạch nước thải bằng hồ sinh học thì không cần phải khử trùng.
- 6.20.2. Để khử trùng có thể dùng Clo lỏng, Clorua vôi hoặc Hyrôclorinatn điều chế bằng điện phân.



tiêu chuẩn việt nam tcvn 51: 1984

6.20.3. Liều lượng Clo hoạt tính quy định như sau:

- Nước thải sau làm sạch cơ học - 10 g/m³.
- Nước thải sau khi đã làm sạch sinh học hoàn toàn 3g/m³.
- Nước thải sau khi đã làm sạch bằng sinh học không hoàn toàn - 5g/m³.

Ghi chú:

a) Liều lượng Clo hoạt tính sẽ điều chỉnh trong quá trình quản lý để đảm bảo lượng Clo trong nước sau bể tiếp xúc không nhỏ hơn 1,5 mg/l.

b) Thiết bị Clo của trạm làm sạch phải bảo đảm khả năng tăng liều lượng Clo lên 1,5 lần.

6.20.4. Độ xáo trộn Clo với nước thải có thể dùng bất kì kiểu máng trộn nào.

6.20.5. Để tiếp xúc nên thiết kế giống kiểu bể lắng lần I nhưng không có thiết bị cào cặn, số bể không nhỏ hơn 2.

6.20.6. Thời gian tiếp xúc của Clo với nước thải trong bể tiếp xúc hoặc trong máng và ống dẫn là 30 phút.

6.20.7. Lượng cặn lắng trong hệ tiếp xúc khi dùng Clo lỏng để khử trùng, tính cho một người trong ngày như sau:

- Đối với trạm làm sạch bằng cơ học 0,021 lít
- Đối với trạm làm sạch bằng sinh học hoàn toàn trong aerôten 0,03 lít
- Đối với trạm làm sạch dùng bể lọc sinh học 0,05 lít

Khi dùng Clorua vôi để khử trùng hàm lượng cặn lắng tăng gấp đôi.

6.20.8. Thiết kế kho chứa Clo theo quy định trong tiêu chuẩn thiết kế cấp nước.

6.21. Các đặc điểm thiết kế các công trình làm sạch của hệ thống thoát nước chung, riêng một nửa.

6.21.1. Các công trình và phương pháp làm sạch nước thải của hệ thống thoát nước chung và riêng một nửa cũng giống như đối với nước thải sinh hoạt.

6.21.2. Nồng độ các chất bẩn chủ yếu trong nước mưa nên xác định trên cơ sở phân tích lí

- hoá hay bằng các tính toán tương đương.

Khi xác định nồng độ nhiễm bẩn bằng tính toán cần chú ý các điểm sau:

- Lượng mưa trung bình vào các mùa trong năm, tài liệu quan trắc nhiều năm.
- Tính chất mặt phủ của lưu vực thoát nước.
- Tính chất ô nhiễm của khí quyển.

Đối với các xí nghiệp công nghiệp nồng độ nhiễm bẩn của nước mưa phải bổ sung thêm sự nhiễm bẩn do các phế thải công nghiệp gây ra.

6.21.3. Lưu lượng nước mưa tới các công trình làm sạch của hệ thống thoát nước chung và riêng một nửa theo trị số của hệ số pha loãng ở miệng xả nước mưa xây dựng trước các công trình làm sạch hay trạm bơm chính.

6.21.4. Khi tính toán các công trình riêng biệt của hệ thống thoát nước chung và riêng một nửa cần lưu ý các đặc điểm sau:

- Song chắn rác và bể lắng cát nên tính cho tổng lưu lượng của nước thải và nước mưa.
- Bể lắng cát được thiết kế để có khả năng giữ lại các hạt có độ thô 0,15 - 0,2mm, khối lượng cát lấy từ 0,03 - 0,04 lít/ngày, độ ẩm 60% .



tiêu chuẩn việt nam tcvn 51: 1984

- Bể lắng lần I và bể lắng hai vỏ tính theo lưu lượng mùa khô và kiểm tra với lưu lượng tổng (kể cả nước mưa) với thời gian lắng 0,75 giờ.
- Bể lọc sinh học cao tải khi hệ số pha loãng lớn hơn 0,5 tính theo lưu lượng tổng và kiểm tra hiệu quả làm sạch theo lưu lượng mùa khô.
- Aerôten tính theo lưu lượng tổng và kiểm tra hiệu quả làm sạch theo lưu lượng mùa khô.

- Bể lắng lần II tính theo lưu lượng tổng và kiểm tra hiệu quả làm sạch theo lưu lượng mùa khô.
- Các công trình để xử lý cặn (ngăn chứa bản của bể lắng 2 vỏ, bể mêtan, sân phơi bùn v.v...) tính theo khối lượng cặn tạo thành khi có cả nước mưa. Để tính toán sơ bộ có thể lấy thể tích các công trình này lớn hơn từ 10 - 20% so với trị số tính được theo lưu lượng mùa khô.
- Các đường ống, mang phân khối và thu nước trong trạm làm sạch tính theo lưu lượng tổng và lấy tăng khả năng tải nước lên 20 -25% .
- Khi lưu lượng nước mưa đưa tới trạm làm sạch với hệ số pha loãng lớn hơn 1 - 1,9 nên xây dựng bể điều hoà nước mưa trên cơ sở so sánh các chỉ tiêu kinh tế kĩ thuật.

7. Đặc điểm thiết kế hệ thống thoát nước khu vực nhỏ

Ghi chú: Hệ thống thoát nước khu vực nhỏ bao gồm mạng lưới và công trình làm sạch nước thải cho những ngôi nhà xây dựng riêng lẻ, một bệnh viện, trường học, một nhóm nhà hoặc tiểu khu nhà ở, xây dựng trong các khu vực chưa có hệ thống thoát nước đô thị.

Nói chung công suất thường không quá 1500m³/ngày.

7.1. Chỉ dẫn chung:

7.1.1. Lựa chọn sơ đồ mạng lưới thoát nước, phương pháp làm sạch nước thải, vị trí xây dựng trạm bơm và công trình làm sạch chẳng những phải thuận lợi cho việc xây dựng trước mắt mà còn phải chú ý đến quy hoạch chung của đô thị để khi có hệ thống thoát nước đô thị thì công trình vẫn được tiếp tục sử dụng hoặc chỉ cải tạo ở mức độ ít nhất.

7.1.2. Để làm sạch nước thải bằng phương pháp cơ học có thể áp dụng: Bể tự hoại - Khi lượng nước thải dưới 50m³/ngày.

Bể lắng 2 vỏ có nắp đậy hoặc không có nắp - khi lượng nước thải trên 50m³/ngày.

Bể lắng cát - áp dụng trong trường hợp làm sạch bằng bể lắng 2 vỏ kiểu không có nắp, số lượng nước thải trên 1000m³/ngày và điều kiện quản lí được đảm bảo.

Ghi chú:

1- Bể tự hoại nói chung chỉ áp dụng cho một vài ngôi nhà xây dựng riêng lẻ, không nên áp dụng cho cả một nhóm nhà. Nếu vị lí do muốn tránh xây dựng trạm bơm thì nghiên cứu áp dụng bể lắng 2 vỏ có nắp đậy.

2- Riêng đối với các khu vực cần phải cải tạo xí thùng và xí 2 ngăn thành xí máy thì việc áp dụng bể tự hoại đến mức độ nào cần dựa trên cơ sở so sánh chỉ tiêu kinh tế kĩ thuật.

7.1.3. Để làm sạch nước thải bằng phương pháp sinh học có thể áp dụng:

- Hồ sinh học: Kị khí - hiếu khí (facultatitv)
- Cánh đồng tưới
- Mương ôxy
- Bể lọc sinh học nhỏ giọt;



tiêu chuẩn việt nam tcvn 51: 1984

- Bãi thấm ngầm; thấm cát sỏi khi lượng nước thải không quá 15m³/ngày.
- Giếng thấm khi lượng nước thải không quá 1m³/ngày.
- Aerôten ôxy hoá hoàn toàn hoặc Aerôten có bể ổn định bùn hoạt tính - khi có yêu cầu đặc biệt và đánh giá đầy đủ các chỉ tiêu kinh tế kỹ thuật.

Ghi chú:

- 1- Khi lựa chọn công trình làm sạch thì trước tiên phải xét đến việc áp dụng hồ sinh học. Chỉ khi không có điều kiện áp dụng mới xét đến các loại công trình khác.
- 2- Khi không có điều kiện áp dụng hồ sinh học nên xét đến việc áp dụng màng ôxy...

Đối với bể lọc sinh học nhỏ giọt chỉ nên áp dụng khi khu đất xây dựng trạm làm sạch bị hạn chế.

3- Bãi thấm ngầm, thấm cát sỏi và giếng thấm chỉ áp dụng cho một vài ngôi nhà xây dựng riêng lẻ, không được áp dụng tràn lan trong đô thị. Đặc biệt đối với các khu vực có giếng lấy nước ngầm thì chẳng những không được xây dựng mới mà phải có biện pháp cải tạo để chấm dứt việc

sử dụng các công trình hiện có.

7.1.4. Làm sạch nước thải nhà tắm giặt có nhiễm bẩn chất xà phòng và kiềm cần phải trộn với nước thải sinh hoạt theo tỉ lệ 1:1.

Muốn duy trì tỉ lệ cần thiết này cho phép xây dựng bể điều hoà. Bể điều hoà cần phải có thiết bị có thể xả cạn hoàn toàn.

7.1.5. Đối với nước thải chứa các hợp chất đặc biệt trước khi cho vào bể tự hoại hoặc bể lắng 2 vỏ cần phải xử lý tới mức cần thiết.

7.1.6. Khi đưa nước thải vào công trình làm sạch bằng bơm thì tính toán công trình làm sạch theo công suất làm việc của máy bơm.

Lưu lượng tính toán để chọn máy bơm hoặc để tính toán công trình làm sạch khi đưa nước vào bằng đường ống tự chảy (khi trên mạng lưới không có trạm bơm cục bộ) xác định theo công thức sau:

$$Q_{m \text{ ax}} = \frac{Q_{\text{max}}}{n} \quad (35)$$

Trong đó:

Q_{max} - giờ - Lưu lượng giờ lớn nhất

$Q_{\text{max-ngày}}$ - Lưu lượng ngày lớn nhất n - Hệ số lấy như sau:

Khi số người sử dụng trên 3000 - $n = 14$

Khi số người sử dụng từ 1500 - 3000 $n = 12$

Khi số người sử dụng dưới 1500 $n = 10$

Ghi chú: Khi mạng lưới thoát nước được xây dựng trong đất không có nước ngầm thì tiêu chuẩn thải nước chỉ nên tính bằng 70 -80% tiêu chuẩn cấp nước, tương ứng với từng đối tượng.

7.1.7. Khử trùng nước thải theo quy định ở điều 6.20.1.; 6.14.1. Đối với nước thải của các bệnh viện hoặc nước thải của các công trình khác chứa nhiều vi trùng gây bệnh thì cần phải có thiết bị khử trùng hoàn chỉnh. Đối với nước thải sinh hoạt chỉ tùy theo số lượng nước thải và điều kiện cụ thể mà xác định cho thích hợp.



TƯ VẤN KIỂM ĐỊNH XÂY DỰNG
QUỐC TẾ (ICCI)

LAS - XD 203
Trân trọng niềm tin

7.2. Mạng lưới thoát nước:



tiêu chuẩn việt nam tcvn 51: 1984

7.2.1. Tùy theo tính chất xây dựng và khối lượng nước thải để chọn kiểu mạng lưới cho thích hợp. Nói chung đối với khu nhà ở thấp tầng hoặc tỉ lệ nhà thấp tầng trên 70% thì nên áp dụng kiểu mạng lưới thoát nước chung.

7.2.2. Phải triệt để tận dụng điều kiện địa hình và nghiên cứu các giải pháp để có thể đưa nước vào công trình làm sạch bằng đường ống tự chảy. Trong trường hợp cần thiết phải có trạm bơm thì cố gắng bố trí trạm bơm đặt sau công trình làm sạch hoặc sau bể lắng lần I.

7.2.3. Nếu sơ đồ quy hoạch thoát nước đô thị là kiểu riêng hoàn toàn nhưng trong đợt đầu phải xây dựng kiểu thoát nước chung thì các đoạn ống nhánh từ nhà đến đường ống góp của nhóm nhà cũng phải thiết kế theo kiểu riêng hoàn toàn để khi có điều kiện tách riêng thành hai mạng lưới một cách thuận lợi.

7.3. Bể tự hoại

7.3.1. Bể tự hoại áp dụng để làm sạch cơ học nước thải trước khi đưa vào hồ sinh học, bãi lọc ngầm, giếng thấm.

Ghi chú: Không nên áp dụng bể tự hoại có ngăn lọc.

7.3.2. Thể tích tính toán chung của bể tự hoại lấy không nhỏ hơn lưu lượng của 1 - 2 ngày.

Ghi chú: Điều kiện này đảm bảo mỗi năm lấy bùn trong bể một lần.

7.3.3. Phụ thuộc vào lưu lượng nước thải để áp dụng: bể tự hoại một ngăn - khi lưu lượng đến 1m³/ngày; hai ngăn đến 10m³/ngày, ba ngăn trên 10m³/ngày. Không nên thiết kế bể tự hoại có thể tích lớn hơn 25m³ - Nếu có lưu lượng lớn thì nên chia thành nhiều bể hoặc nhiều đơn nguyên.

7.3.4. Thể tích của ngăn thứ nhất trong bể tự hoại 2 ngăn lấy bằng 0,75, trong bể 3 ngăn - 0,5 thể tích chung của bể. Khi có thể tích ngăn thứ hai và thứ ba bằng 0,25 thể tích chung.

Ghi chú: Nếu bể làm bằng các ống bê tông đúc sẵn thì cho phép thể tích của các ngăn lấy bằng nhau.

7.3.5. Kích thước nhỏ nhất của bể quy định: Chiều sâu (tính từ mặt nước) 1 - 1,3m, rộng 1m chiều dài hay đường kính 1m. Chiều sâu lớn nhất không quá 3m).

Khoảng cách từ phía dưới tấm đan đáy đến mặt nước tính toán trong bể không nhỏ hơn 0,45m.

7.3.6. Khi cần khử trùng cho nước thải sau bể tự hoại thì phải có một ngăn tiếp xúc có kích thước mặt bằng không nhỏ hơn 0,75 x 1m.

7.3.7. Nắp bể có thể làm bằng bê tông cốt thép lắp ghép. Mỗi ngăn đều phải có lỗ kiểm tra. Đáy ống dẫn nước vào bể đặt cao hơn mức nước tính toán trong bể ít nhất 0,05m. Cần phải có thiết bị để giữ các chất nổi ở trong bể.

7.3.8. Bể tự hoại phải được thông gió tự nhiên.

7.4. Bể lắng hai vỏ có đáy nắp:

7.4.1. Bể lắng hai vỏ có nắp đáy áp dụng để làm sạch cơ học nước thải trước khi đưa vào hồ sinh học, cánh đồng tưới hoặc bãi lọc ngầm. áp dụng bể lắng hai vỏ có nắp đáy để thay thế bể tự hoại khi lượng nước thải lớn hơn 50m³/ngày và thay thế bể lắng hai vỏ (không có nắp) khi cần thiết phải đặt công trình làm sạch gần nhà không



tiêu chuẩn việt nam tcvn 51: 1984

đảm bảo khoảng cách ly vệ sinh quy định ở điều 1.16. Nhưng thường không vượt quá công suất 500m³/ngày.

7.4.2. Bể có thể tròn hoặc chữ nhật. Thường khi công suất đến 100m³/ngày thì làm kiểu tròn, đường kính nhỏ nhất của bể 3m. Khi công suất đến 500m³/ngày làm kiểu chữ nhật, tỉ lệ giữa chiều rộng và chiều dài của bể 1: 2.

Máng lắng có thể theo dạng chữ V hoặc chữ W. Đối với bể kiểu chữ nhật cho phép diện tích mặt bằng của máng lắng chiếm toàn bộ diện tích của mặt bể.

Các quy định cấu tạo xem ở điều 7.6.1.

7.4.3. Nếu bể phải có lỗ thăm, phải có thiết bị thông gió cho bể. Trường hợp máng lắng che kín hoàn toàn diện tích bề mặt bể thì phải có thiết bị thông khí riêng cho ngăn tự hoại.

7.4.4. Khi điều kiện xả bùn khó khăn thì thể tích ngăn chứa bùn nên xét đến điều kiện tăng thời gian giữa hai lần hút bùn.

7.5. Song chắn rác

7.5.1. Nước thải trước khi đưa vào bể lắng hai vỏ, màng oxy Aeroten oxy hoá hoàn toàn hoặc Aeroten có ngăn ổn định hiếu khí bùn hoạt tính phải qua song chắn rác thủ công, đồng thời có dành chỗ để sau này có thể thiết bị song chắn rác bằng máy.

Nếu có trạm bơm thì nên kết hợp với song chắn rác trong trạm bơm.

7.6. Bể lắng hai vỏ (kiểu không có nắp đậy)

7.6.1. Thời gian lắng trong máng lắng 1,5 - 2 giờ theo lưu lượng lớn nhất. Tốc độ chuyển động của nước không lớn hơn 2m/s. Chiều sâu máng lắng không lớn hơn 1,5m, chiều rộng không nhỏ hơn 0,5m. Xả bùn bằng áp lực thủy tĩnh không nhỏ hơn 1,6m đường kính ống dẫn bùn không nhỏ hơn 150mm

7.6.2. Chiều dài máng lắng hay đường kính của bể không nhỏ hơn 5m.

7.7. Hồ sinh học kỵ khí:

7.7.1. Hồ kỵ khí áp dụng để làm sạch sơ bộ nước thải sinh hoạt hoặc nước thải sản xuất có thành phần tính chất gần giống với nước thải sinh hoạt (kết hợp xử lý cặn lắng của nó) trước khi nước vào hồ hiếu khí (Facultativ). Thích hợp nhất đối với những vùng có nhiệt độ trung bình về mùa đông trên 150C.

Khoảng cách ly nhỏ nhất đến khu dân cư 1000m, khi bố trí ở hướng gió thuận lợi và điều kiện vệ sinh cho phép có thể giảm xuống nhưng không nhỏ hơn 500m.

7.7.2. Khi tính toán hồ kỵ khí cần xác định:

Thể tích hồ: $W = Q.T(m^3)$ (36)

Diện tích hồ: W 2
Trong đó: F (37)
 m
 H

Q - Lưu lượng nước thải m³/ngày



TƯ VẤN KIỂM ĐỊNH XÂY DỰNG
QUỐC TẾ (ICCI)

LAS - XD 203
Trân trọng niềm tin

T - Thời gian nước lưu lại trong hồ (ngày)

H - Chiều sâu hồ (m)

7.7.3. Thời gian nước lưu lại trong hồ có thể xác định theo bảng 44.



tiêu chuẩn việt nam tcvn 51: 1984

Bảng 44

10 - 15	4 - 5	30 - 40
15 - 20	2 - 3	40 - 50
20 - 25	1 - 2	40 - 60
25 - 30	1 - 2	60 - 80

Ghi chú: Thời gian lưu lại của nước trong hồ kỵ khí không nên quá 5 ngày.

7.7.4. Chiều sâu hồ nên lấy 2 - 3m, khi có điều kiện thuận lợi nên làm hồ sâu để giảm bớt mùi khó chịu. ít nhất phải có 2 ngăn hồ làm việc song song.

7.7.5. Lượng bùn chứa trong hồ, sơ bộ có thể lấy 0,03 - 0,05m³/người/ 1 năm. Bùn phải được định kì nạo vét để đảm bảo chế độ làm việc bình thường.

7.7.6. Quy định cấu tạo cửa nước vào và cửa nước ra khỏi hồ như sau:

Cửa vào có thể thiết kế dạng ngập hoặc không ngập. Đối với dạng ngập nên đặt ở khoảng giữa chiều sâu hồ, không được đặt sát đáy hồ.

Bố trí cửa vào phải đảm bảo việc phân phối đều cận lắng trên toàn diện tích hồ. Khi diện tích hồ dưới 0,5ha cho phép bố trí nốt cửa ở giữa hồ.

Cửa ra có thể thiết kế dạng không ngập và phải có thiết bị ngăn ngừa lớp bọt và màng nổi trên mặt hồ chảy ra theo dòng nước.

7.8. Hồ kiểu kỵ khí (Hồ Facultativ)

7.8.1. Hồ kiểu kỵ khí áp dụng để làm sạch nước thải đã được làm sạch sơ bộ trong các bể lắng, bể tự hoại, hồ kỵ khí hoặc nước thải chưa được làm sạch. Mức độ làm sạch thường không quá 70 - 85% (tính theo NOS5)

7.8.2. Khi tính toán hồ kiểu kỵ khí cần xác định diện tích hồ:

$$\frac{F}{1000} = \frac{la}{Q.H} \quad (38)$$

Thể tích hồ:

$$W = 104 \cdot F.H(m^3) \quad (39)$$

Trong đó:

la - NOS5 của nước thải đưa vào hồ (g/m³)

lt - NOS5 của nước thải sau khi làm sạch trong hồ (g/m³)

Q - Lưu lượng nước thải (m³/ngày)

OM - Tải trọng bề mặt (KgNOS5/ha ngày) H - Chiều sâu hồ (m)

7.8.3. Tải trọng bề mặt có thể lấy 150 - 350 Kg NOS5/ha- ngày phụ thuộc vào điều kiện nhiệt độ, lượng nắng và thời gian sấy phụ.

7.8.4. Chiều sâu hồ chọn phụ thuộc vào điều kiện nhiệt độ và tính chất nước thải, có thể



TƯ VẤN KIỂM ĐỊNH XÂY DỰNG
QUỐC TẾ (ICCI)

LAS - XD 203
Trân trọng niềm tin

xác định theo bảng 45.



tiêu chuẩn việt nam tcvn 51: 1984

Bảng 45

Chiều sâu nên chọn (m)	Điều kiện nhiệt độ và tính chất nước thải
1,0 - 1,5	Nhiệt độ ổn định, nước thải đã làm sạch sơ bộ Sự thay đổi nhiệt độ theo mùa đều, nước thải chứa các hạt cặn có thể lắng
1,5 - 2,0	
2,0 - 3,0	

7.8.5. Lượng bùn lắng trong hồ tùy theo tính chất nước thải. Đối với nước thải sinh hoạt chưa làm sạch sơ bộ thì lấy theo điều 7.7.5.

7.8.6. Tỷ lệ giữa chiều dài và chiều rộng của hồ thay đổi từ 1:1 đến 2:1. Khi lưu lượng trên 500m³/ngày cần chia hồ thành nhiều ngăn làm việc song song. Ít nhất phải có 2 ngăn.

Nếu sử dụng các hồ tự nhiên hiện có hoặc đối với những vùng hàng năm có nhiều gió và tốc độ gió trên 3m/s thì có thể không cần chia thành nhiều ngăn.

7.9. Mương oxy:

7.9.1. Mương oxy áp dụng để làm sạch nước thải bằng phương pháp sinh học hoàn toàn. Nước thải đưa vào phải qua song chắn rác có khe hở 10- 16mm, mức nước đưa vào mương phải cao hơn mức nước trong mương ở trước máy nạp khí.

Thời gian nạp khí trong mương oxy xác định theo công thức (33) trong đó lấy:

độ ôxi hóa trung bình theo NOS5: 4 mg/(g-h) theo NOSht:

a- Liều lượng bùn 3,5 g/l

S - Độ tro của bùn 0,45

7.9.2. Thiết kế mương ôxi nên lấy: Kiểu mương có hình chữ C Chiều sâu mương khoảng 1m Số lượng bùn hoạt tính đủ 0,5kg cho 1kg NOS5

Liều lượng ôxi đơn vị 1,42 mgO₂ để giảm 1 mg NOS5

7.9.3. Để nạp khí thường áp dụng máy nạp khí cơ học trục nằm ngang kiểu bàn chải đặt đều đoạn thẳng của mương.

7.9.4. Tốc độ chuyển động của nước trong mương V (m/s) tạo nên bởi máy nạp khí xác định theo công thức sau:

$$V = \frac{I \cdot I \cdot k}{n^2}$$

$$\sqrt{\text{Trong đó:}}$$

$$\frac{L}{R^4/3}$$



TƯ VẤN KIỂM ĐỊNH XÂY DỰNG
QUỐC TẾ (ICCI)

LAS - XD 203
Trân trọng niềm tin

0,05□□ □
□

(40)



tiêu chuẩn việt nam tcvn 51: 1984

I - Xung áp của máy nạp khí lấy theo đặc tính của máy nạp khí.

Ik- chiều dài máy khuấy (m)

□ - Diện tích tiết diện ướt của mương (m²) L- Chiều dài mương (m)

n - Hệ số độ nhám của thành mương, nếu làm bằng bê tông cốt thép-bằng 0,014.

R - Bán kính thủy lực (m)

□ - Tổng cộng hệ số tổn thất cục bộ, đối với mương hình chữ O thì bằng 0,5.

Ghi chú: Chiều dài máy nạp khí không lấy nhỏ hơn chiều rộng đáy mương và không lớn hơn chiều rộng mặt nước, số máy nạp khí 1 - 2.

7.9.5. Dẫn hỗn hợp nước và bùn hoạt tính từ mương ôxi vào bể lắng lần I bằng tự chảy, thời gian lắng trong bể lắng lần II khi lưu lượng tối đa 1,5 giờ.

7.9.6. Bùn hoạt tính từ bể lắng lần II được đưa liên tục vào mương ôxi và từng thời kì đưa bùn hoạt tính dư lên sân phơi bùn.

7.9.7. Tính toán sân phơi bùn theo tải trọng đối với cặn lắng được phân hủy trong điều kiện lên men ảm.

7.10. Bể lọc sinh học nhỏ giọt:

7.10.1. Tính toán bể lọc sinh học nhỏ giọt theo quy định ở điều 6.14.13.

7.10.2. Khi công suất dưới 100 m³/ngày cho phép phân phối nước trên bể lọc sinh học bằng máng lật.

7.10.3. Thời gian nấng trong bể tăng lên II lấy 1 giờ, cho phép kết hợp bể lắng lần II làm bể tiếp xúc.

7.10.4. Đối với trạm làm sạch công suất nhỏ thường máy bơm làm việc không liên tục, thời gian ngừng bơm trên 1 giờ. Nếu trạm bơm đặt trước bể lắng lần I thì phải có biện pháp để đảm bảo hàm lượng chất lơ lửng của nước thải khi vào bể lọc sinh học trong mọi trường hợp không vượt quá 150 mg/l.

7.11. Bể lắng lần II

7.11.1. Khi thiết kế bể lắng lần II sau bể lọc sinh học nhỏ giọt, quy định:

Đối với bể lắng ngang:

Tốc độ tính toán khi lưu lượng lớn nhất không lớn hơn 2 mm/s. Chiều dài bể lắng không nhỏ hơn 6m.

Chiều Sâu phân lắng không lớn hơn 1,5 m

Chiều rộng mỗi ngăn không nhỏ hơn 1m

Số lượng cần giữ lại 0,4 l/ngày - người

Đối với bể lắng đứng:

Tốc độ tính toán khi lưu lượng lớn nhất không lớn hơn 0,5 mm/s

Số lượng cần giữ lại 0,4 l/ng - ngày.

7.12. Bãi thấm ngầm



tiêu chuẩn việt nam tcvn 51: 1984

7.12.1. Bãi thấm ngầm áp dụng trong các khu vực đất cát và cát pha. ống tưới đặt cao hơn mức nước ngầm ít nhất 1m và thấp hơn mặt đất ít nhất 0,5m. ống tưới phủ một lớp cuội sỏi xỉ lò cao, đá dăm hoặc cát hạt to dày 20 - 250 cm.

7.12.2. Chiều dài tổng cộng của ống tưới xác định phụ thuộc tải trọng đơn vị của ống tưới. Chiều dài mỗi đoạn ống tưới không lớn quá 20 m.

7.12.3. Tải trọng đơn vị của ống tưới căn cứ theo số liệu của các cơ quan nghiên cứu khoa học - Để xác định sơ bộ có thể lấy:

- Đối với cát: 20 - 30 l/ngày - m

- Đối với cát pha 10 - 15 l/ngày - m

7.12.4. Màng lưới ống tưới có thể làm bằng ống sành hoặc bằng các mương xây gạch, bê tông cốt thép, có đường kính hoặc bề rộng 75 - 100 mm.

7.12.5. ống tưới đặt trong đất cát với độ dốc 0,001 - 0,003 trong đất cát pha đất ngang.

7.12.6. Khoảng cách giữa các ống tưới đặt song song trong đất cát 1,5 - 2 m trong cát pha - 2,5m.

7.12.7. Nếu ống tưới bằng sành thì các ống đặt cách nhau 15 - 20 mm.

Nếu làm bằng mương gạch, bê tông cốt thép thì làm các khe hở bề rộng 15mm, cách nhau 0,2m.

7.12.8. Cuối ống tưới phải có ống đứng thông hơi, đường kính 100 mm, đỉnh ống cao hơn mặt đất 0,5m.

7.12.9. Trên khu đất làm bãi thấm ngầm nên trồng rau.

7.13. Thấm cát sỏi:

7.13.1. Thấm cát sỏi được áp dụng trong khu vực đất thấm yếu hoặc không thấm nước. ống tưới đặt cao hơn mức nước ngầm ít nhất 1 m.

7.13.2. Thấm cát sỏi có thể thiết kế kiểu một bậc hoặc hai bậc.

Đối với kiểu một bậc thì vật liệu thấm là cát trung hoặc cát to.

Đối với loại 2 bậc thì bậc một vật liệu thấm là sỏi, đá dăm hoặc xỉ lò cao; bậc hai - tương tự như loại một bậc.

7.13.3. Tải trọng của ống tưới xác định theo các số liệu nghiên cứu khoa học, để tính toán sơ bộ có thể xác định như sau: khi chiều dày lớp vật liệu thấm - 1 - 1,5 m.

- Đối với kiểu một bậc hoặc bậc hai của kiểu 2 bậc 120 - 150 l/m - ngày.

- Đối với bậc một của kiểu 2 bậc 180 - 220 l/m - ngày.

7.13.4. Phía trên ống tưới được phủ một lớp sỏi hoặc đá dăm dày 15 - 20 cm. Chiều sâu đặt ống tưới không nhỏ hơn 0,5m so với mặt đất.

Đường kính ống tưới không nhỏ hơn 100 mm.

7.13.5. Khoảng cách giữa các ống tưới đặt song song 1 - 1,5 dốc 0,005.

7.14. Giếng thấm:

7.14.1. Giếng thấm chỉ xây dựng trong đất cát hoặc cát pha khi lượng nước thải không quá 1m³/ngày. Đáy giếng đặt cách mức nước ngầm không nhỏ hơn 1m.



tiêu chuẩn việt nam tcvn 51: 1984

7.14.2. Giếng thăm làm bằng ống bê tông cốt thép hoặc bằng gạch đá v. v...kích thước mặt bằng không lớn hơn 2 x 2m và chiều sâu không lớn hơn 2,5m.

Gian đáy giếng thăm phải có nắp thăm, đường kính 700 mm và phải có ống thông hơi, đường kính 100mm.

Bên trong giếng thăm với chiều cao 1 m kể từ đáy giếng là sỏi, đá dăm hoặc xỉ lò cao...

Bên ngoài xung quanh giếng thăm cũng có lớp vật liệu tương tự. Lỗ để thăm nước bố trí trên thành giếng.

7.14.3. Diện tích thăm tính toán là tổng diện tích bề mặt thành giếng ở đoạn thăm nước và đáy giếng.

Tải trọng trên mỗi đơn vị diện tích thăm nước lấy 80 l/m² - ngày đối với đất cát và 40 l/m² - ngày đối với đất pha.

8. Cung cấp điện - thiết bị điện, tự động hoá, điều độ hoá và kiểm tra đo lường:

8.1. Cung cấp điện và thiết bị điện.

8.1.1. Để xác định loại ổn định cung cấp điện cho các máy tiêu thụ điện công trình thoát nước cần tuân theo "Quy phạm đặt trang bị điện".

8.1.2. Đối với những tổ máy chu kì làm việc lâu dài (máy bơm, máy nén khí) khi không cần điều chỉnh số vòng quay nên dùng động cơ không đồng bộ, khi cần điều chỉnh số vòng quay để bơm làm việc theo từng cấp - dùng động cơ không đồng bộ roto quấn dây. Nếu khớp nối trượt - dùng động cơ không đồng bộ roto lồng sóc.

8.1.3. Chọn điện áp động cơ theo công suất, sơ đồ cung cấp điện và triển vọng tổng công suất tổ máy, chọn kiểu động cơ theo môi trường xung quanh.

8.1.4. Đối với công trình làm việc trong môi trường bình thường, buồng phân phối cao áp, trạm biến áp và bảng điều khiển phải đặt trong những buồng kê bên hay buồng riêng cho phép đặt bảng điều khiển trong gian máy trên nền hay trên sàn lửng.

8.1.5. Việc phân loại buồng để nổ cũng như những loại và nhóm như buồng để nổ lấy theo "quy phạm đặt trang bị điện".

8.2. Tự động hoá, điều độ hóa và kiểm tra đo lường:

Trạm bơm

8.2.1. Trạm bơm thiết kế làm việc nửa tự động có người quản lí thường xuyên, vì vậy nên thiết kế những dạng điều khiển sau:

- Điều khiển tự động tổ máy bơm phụ thuộc vào mức nước thải ở trong bể chứa.

- Điều khiển có khoảng cách từ trạm điều độ.

- Điều khiển tại chỗ - có chuyển tín hiệu cần thiết đến trạm điều độ.

8.2.2. Trạm bơm trang bị những tổ máy với động cơ điện cao áp có người quản lí thường xuyên.

Điều khiển cần tiến hành tập trung từ bảng điều khiển.

8.2.3. Khi tổ máy đang làm việc bị cắt do sự cố thì cần mở tự động tổ máy dự phòng.

8.2.4. Khi trạm bơm bị ngập do sự cố thì cần cắt tự động tổ máy bơm.

8.2.5. Mở tổ máy bơm, theo quy định, tiến hành khi các van trên đường ống áp lực phải mở. Việc mở tổ máy bơm khi các van trên đường ống áp lực động phải xem xét



tiêu chuẩn việt nam tcvn 51: 1984

nguy hiểm qua hiện tượng và thủy lực. Phụ thuộc vào điều kiện khởi động của động cơ đồng bộ và những trường hợp khác đã có kinh nghiệm.

8.2.6. Cần kiểm tra các thông số công nghệ sau đây:

- Lưu lượng nước phải bơm
- Mức nước trong bể chứa

- áp suất trong ống đẩy

- áp suất trong ống của từng máy bơm tạo ra
- Nhiệt độ ở trục máy

8.2.7. Trong trạm bơm cần phải có tín hiệu báo trước sự cố tại chỗ khi không có người quản lí có thêm tín hiệu bổ sung ở trạm điều độ hay trạm có người trực ngày đêm.

Công trình làm sạch

8.2.8. Khối lượng công việc tự động hoá và kiểm tra cần xác định trong từng trường hợp cụ thể phụ thuộc vào công suất hạng mục công trình và luận chứng kinh tế kĩ thuật.

8.2.9. Cần kiểm tra lưu lượng, nhiệt độ và khi cần, cả pH nước thải đưa vào.

8.2.10. Trong bể trung hoà cần kiểm tra lưu lượng nước đưa vào và trị số pH.

8.2.11. Trong Aerôten nên điều chỉnh không khí đưa vào theo trị số ôxy hòa tan trong nước thải, kiểm tra lưu lượng hỗn hợp bùn, bùn hoạt tính, hàm lượng ôxy hòa tan, nhiệt độ và pH nước thải.

8.2.12. Trong bể lọc sinh học cao tải nên kiểm tra lưu lượng và nhiệt độ nước đưa vào và nước tuần hoàn.

8.2.13. Trong bể metan cần kiểm tra nhiệt độ cặn lắng trong bể, mức cặn lắng, lưu lượng cặn lắng đưa vào lưu lượng và áp lực hơi và khí.

8.2.14. Trong Clorato cần tự động hoá định lượng Clo theo lưu lượng nước thải cần làm sạch hay theo Clo thừa trong nước thải, kiểm tra lưu lượng Clo, trị số Clo thừa trong nước thải và nồng độ khí Clo trong không khí ở buồng sản xuất.

8.2.15. Trong trạm bơm không khí nên thực hiện điều khiển tại chỗ tổ máy bơm không khí (tại gian máy) và điều khiển có khoảng cách.

ở tổ máy bơm không khí nên kiểm tra nhiệt độ ở ổ trục áp suất không khí, sự dịch chuyển rôto rung động của ổ trục (đối với máy nén khí) áp suất nước làm lạnh. Đối với hệ thống bôi trơn ổ trục cũng nên kiểm tra nhiệt độ và áp suất dầu nhờn.

8.2.16. Quá trình trung hoà nước thải bị nhiễm axit hay kiềm mạnh và không có muối kim loại nặng (hoặc chứa những số lượng ít) cần tự động hoá theo trị số pH định trước.

8.2.17. Quá trình trung hoà nước thải có chứa axit mạnh và muối kim loại nặng với số lượng lớn nên tự động hoá theo pH nước thải đã qua trộn và tính dẫn điện của nước ban đầu.

8.2.18. Quản lí điều độ hệ thống thoát nước cần đảm bảo quản lí tập trung và kiểm tra sự làm việc của công trình.

8.2.19. Quản lí điều độ đối với hệ thống thoát nước lớn có khoảng cách giữa các công trình lớn, theo quy định 2 cấp từ trạm điều độ trung tâm và trạm điều độ địa phương.

Bình thường chỉ cần 1 cấp từ trạm điều độ trung tâm.



tiêu chuẩn việt nam tcvn 51: 1984

8.2.20. Phải có liên lạc trực tiếp giữa trạm điều độ và các công trình được kiểm tra cũng như giữa trạm thường trực và các xưởng.

8.2.21. Cần chuyển cả kí hiệu và số liệu đó từ các công trình được kiểm tra với trạm điều độ vì thiếu những tín hiệu và số liệu đo không thể đảm bảo quản lí và kiểm tra sự làm việc các công trình loại trừ nhanh chóng và phòng ngừa sự cố được.

8.2.22. Cần phải chuyển những số liệu đo và tín hiệu đến trạm điều độ:

Đo lường:

- Lưu lượng nước thải đến công trình làm sạch và xả ra hồ;
- pH nước thải;
- Lượng oxy hoà tan trong nước thải;
- Nhiệt độ nước thải;
- Tổng lưu lượng không khí đưa vào Aerôten;
- Nhiệt độ không khí đưa vào Aerôten;
- Lưu lượng bùn hoạt tính đưa vào Aerôten;
- Lưu lượng bùn hoạt tính đủ;
- Lưu lượng cần tưới đưa vào mêtan; Tín hiệu:
- Các sự cố thiết bị;
- Sự phá huỷ quá trình công nghệ;
- Mức nước thải giới hạn trong bể chứa;
- Nồng độ giới hạn của hơi dễ nổ trong buồng sản xuất;

8.2.23. Buồng điều độ nên hợp khối với các công trình công nghệ (trạm bơm không khí, phòng quản lí, thí nghiệm v.v..)

Buồng điều độ nên được cách âm. Trong buồng điều độ có các bộ phận:

- Buồng điều độ đặt các bảng điều khiển, bảng điều khiển và những phương tiện liên lạc có người trực nhật lui tới thường xuyên.
- Buồng phụ (kho, xưởng sửa chữa, nhà nghỉ, khu vệ sinh).

9. Những yêu cầu về các giải pháp xây dựng và kết cấu công trình.

9.1. Xây dựng và kết cấu:

9.1.1. Quy hoạch và xây dựng các công trình của hệ thống thoát nước phải phù hợp với những yêu cầu công nghệ chung, những chỉ dẫn trong tiêu chuẩn thiết kế quy hoạch các xí nghiệp công nghệ và những yêu cầu trong chương 13 của tiêu chuẩn thiết kế cấp nước.

9.1.2. Khu đất xây dựng công trình làm sạch của hệ thống thoát nước của các khu dân cư cũng như của các xí nghiệp công nghiệp nằm trong phạm vi đất công nghiệp phải có hàng rào bảo vệ. Riêng đối với bãi thăm có thể không cần hàng rào.

9.1.3. Trong khu đất xây dựng công trình làm sạch, những chỗ không xây dựng công trình phải trồng cỏ bảo vệ. Để nâng cao điều kiện vệ sinh cho môi trường theo chu vi của khu đất và khu cách li cho phép trồng cây gỗ và cây công nghiệp.

9.1.4. Thiết kế quy hoạch và kết cấu các công trình của hệ thống thoát nước phải tuân theo tiêu chuẩn thiết kế các công trình sản xuất của các xí nghiệp công nghiệp, các



tiêu chuẩn việt nam tcvn 51: 1984

yêu cầu trong chương 13 của tiêu chuẩn thiết kế cấp nước và những yêu cầu của tiêu chuẩn này.

9.1.5. Khi thiết kế các công trình của hệ thống thoát nước cần chú ý đến yêu cầu phòng hỏa - đặc biệt đối với các loại nước thải sản xuất có chứa các chất dễ cháy dễ nổ.

9.1.6. Ngoài các công trình của hệ thống thoát nước cần phải có các công trình phụ để phục vụ sinh hoạt. Tính chất của các công trình phụ này phụ thuộc vào tính chất vệ sinh của quá trình sản xuất.

Tính chất vệ sinh của quá trình sản xuất của các công trình thoát nước cho các điểm dân cư lấy theo bảng phân loại lao động theo nghề của Bộ lao động.

9.1.7. Làm việc trên các công trình làm sạch sinh học nước thải sản xuất về tính chất vệ sinh cũng giống như các công trình làm sạch nước thải đô thị. Đối với các công trình làm sạch cơ học hoá học v.v... lấy phụ thuộc vào thành phần của nước thải và phương pháp làm sạch.

9.1.8. Các công trình sản xuất đơn vị khác nhau, có thể hợp khối lại thành một công trình chung đáp ứng được quá trình công nghệ, điều kiện vệ sinh và những yêu cầu phòng hoá, hợp lý về mặt quy hoạch và kinh tế kỹ thuật.

9.1.9. Trát lát bên trong các nhà sản xuất, hành chính, quản lí, thí nghiệm và các phòng khác của các nhà của hệ thống thoát nước lấy theo bảng 46, còn nhà sinh hoạt lấy theo các yêu cầu trong tiêu chuẩn thiết kế nhà phụ trợ và nhà của xí nghiệp công nghiệp.

9.1.10. Tính toán kết cấu các nhà và các công trình của hệ thống thoát nước phải tuân theo các tiêu chuẩn, quy trình và các quy định về vật liệu sử dụng, về tải trọng tác dụng, về tính chất chịu lực của công trình, thời gian sử dụng, địa điểm xây dựng, khí hậu, nhiệt độ mà Nhà nước đã ban hành.

9.1.11. Thiết kế chống xâm thực cho các kết cấu xây dựng của các ngôi nhà và các công trình thoát nước cần tuân theo các quy định trong tiêu chuẩn thiết kế chống xâm thực cho các ngôi nhà và công trình.

Bảng 46

1	2	3	4



Công trình có tính chất sản xuất:			
1. Nhà hoặc gian đặt song chắn rác	Trát vữa XM, đánh màu	Trát vữa XM hoặc vữa tam hợp	Lát gạch men hoặc láng vữa ximăng.
2. Phòng hóa chất có độ ẩm bình thường.	Trát vữa XM, đánh màu hoặc sơn màu	Trát vữa XM Trát vữa XM	Lát gạch men
3. Phòng hóa chất có độ ẩm cao, có các bể	Trát vữa XM, đánh màu hoặc sơn màu	Trát vữa tam hợp, quét vôi trắng	Lát gạch men
	Trát vữa tam hợp		Lát gạch men



TƯ VẤN KIỂM ĐỊNH XÂY DỰNG
QUỐC TẾ (ICCI)

LAS - XD 203
Trân trọng niềm tin

tiêu chuẩn việt nam tcvn 51: 1984



5. Bể lọc sinh học	Trát vữa XM, đánh màu		Láng vữa XM, đánh màu
6. Buồng điều khiển bể mêtan - Ngăn phân phối - Trạm bơm	Thành trát vữa XM, đánh màu Tường trát vữa XM		Láng vữa XM, đánh màu Láng vữa XM, đánh màu
7. Colorato	Tường trát vữa XM, ốp gạch men muối cao 1,0m kể từ mặt sàn trở lên, phía trên quét nước thủy tinh hoặc sơn màu	Trát vữa XM, mặt ngoài quét nước thủy tinh hoặc sơn màu	Lát gạch men chống axit hay láng vữa chống axit
8. Kho Clo	Tường trát vữa XM, trát nguyt góc kĩ các chỗ liên kết giữa tường với tường, tường với sàn, tường với trần. Mặt ngoài lớp trát quét nước thủy tinh.	- như trên -	- như trên -
9. Trạm bơm không khí - Gian máy - Phòng phụ trợ (hoặc quản lí)	Tường trát vữa XM cao 1,8m kể từ mặt sàn trở lên Tường trát vữa TH, quét vôi màu trắng	Trát vữa XM quét vôi màu trắng Trát vữa TH, quét vôi màu trắng	Lát gạch men, phân diện tích lắp ráp láng vữa XM. Láng vữa XM
10. Bể lọc			Đáy láng vữa XM đánh màu
11. Trạm bơm - Gian máy - Phòng phụ trên bể chứa	Thành trát vữa XM, đánh màu Phần trên mặt đất xây gạch, trát vữa. Phần dưới mặt đất bằng bê tông. Mặt ngoài trát vữa XM, quét bi tum. Mặt trong trát vữa XM.		Láng vữa XM
	Tường có trát vữa, phần chìm bằng bê tông có trát vữa xi măng đánh màu	Trát vữa XM	



tiêu chuẩn việt nam tcvn 51: 1984

	màu sáng, (trắng, vàng, xanh)	màu sáng có thể là trần hoặc không.	vữa XM
2. Phòng thường trực	Tường trát vữa, quét vôi màu sáng	Nếu làm trần thì có thể trát vữa quét vôi màu sáng	Lát gạch men hoặc láng vữa XM
3. Phòng thí nghiệm, phòng cân đo, phòng đồ dùng có hóa chất	Tường trát vữa XM, khu vực để thí nghiệm cân đo và để dụng cụ hóa chất ốp gạch men kính cao 1,5m kể từ nền. Phía trên quét vôi màu	Trát vữa quét vôi màu sáng	Lát gạch men
4. Chỗ rửa và để dụng cụ thí nghiệm	ốp gạch men kính cao 1,5m kể từ mặt sàn trở lên	Trát vữa, quét vôi màu sáng	Lát gạch men
		Quét vôi màu	Lát gạch men hoặc láng vữa xi măng

9.2. Thông gió

9.2.1. Khi thiết kế thông gió cho các ngôi nhà và các công trình của hệ thống thoát nước phải tuân theo những quy định của tiêu chuẩn này, có xét đến những yêu cầu trong tiêu chuẩn thiết kế các nhà phụ và công trình phụ của các xí nghiệp công nghiệp.

9.2.2. Trong nhà hoặc gian đặt song chắn rác cần có thông gió đầy được 80% không khí từ những mương kín và 20% từ các vùng phía trên của các phòng và ở những chỗ lấy rác của máy nghiền rác.

9.2.3. ở trạm bơm nước thải sinh hoạt phải có ống thoát gió riêng biệt cho gian máy và gian bể chứa cho phép bố trí thiết bị xả chung khi có van một chiều ở trên ống dẫn gió gian bể chứa và song chắn rác. Trao đổi không khí phải đảm bảo liên tục để không khí khỏi bị nhiễm bẩn chất độc quá giới hạn cho phép.

9.2.4. ở gian máy và bể chứa của trạm bơm nước thải nếu có khí độc thoát ra, ngoài hệ thống thông gió làm việc thường xuyên nên có thiết bị truyền tín hiệu tới trung tâm, điều khiển đo mức độ nguy hiểm của khí độc và có thêm một hệ thống thông gió dự phòng.

9.2.5. Trong các đường hầm đặt ống thoát nước, phải có thông gió tự nhiên phải có hệ thống thông gió bằng máy để hoạt động thông gió trước khi cho công nhân xuống hầm.



TƯ VẤN KIỂM ĐỊNH XÂY DỰNG
QUỐC TẾ (ICCI)

LAS - XD 203
Trân trọng niềm tin

Khi trong nước thải có chất độc hoặc chất nổ hoặc có toả nhiệt nhiều phải có thông gió bằng máy.
Số lần thay đổi không khí xác định theo tính toán.



tiêu chuẩn việt nam tcvn 51: 1984

Thiết bị điều khiển hệ thống thông gió bằng máy bố trí ở cửa ra vào đường hầm.

10. Một số yêu cầu bổ sung đối với hệ thống thoát nước xây dựng ở các khu vực đặc biệt.

10.1. Vùng đất lún sụt:

10.1.1. Thiết kế hệ thống thoát nước xây dựng trong vùng đất lún phải tuân theo tiêu chuẩn thiết kế nền móng nhà và công trình.

Khi thiết kế công trình có đường ống dẫn, nên phải được xử lý thích hợp để đảm bảo được ổn định và bền vững.

10.1.2. Khoảng cách giữa nhà, công trình và đường ống lấy theo những yêu cầu trong chương 14 của tiêu chuẩn thiết kế cấp nước.

10.1.3. ống chui qua tường (thành) hoặc móng cầu để lộ hoặc đặt sau ống lồng. Kích thước lộ hoặc ống lồng phải lớn hơn ống. Dùng vật liệu đàn hồi để xảm kín khe hở.

10.1.4. Sân phơi bùn phải đặt thấp hơn so với các công trình làm sạch khác, nền sân phải được gia cố.

Không được xả nước thấm của sân phơi bùn vào trong đất thuộc phạm vi khu đất xây dựng.

10.2. Vùng có động đất:

10.2.1. Khi thiết kế hệ thống thoát nước cho các xí nghiệp công nghiệp và các đô thị ở vùng động đất phải có biện pháp ngăn ngừa nước thải làm ngập khu vực xây dựng, làm bản nguồn nước ngầm và nước mặt do đường ống và các công trình làm sạch bị phá hoại. Trên mạng lưới thoát nước cần bố trí các miệng xả dự phòng.

10.2.2. Nên áp dụng hồ sinh học hoặc bãi thấm để làm sạch nước thải.

10.2.3. Trạm bơm công trình đặt ở vùng có động đất cấp 7 cấp 8 thì chỗ ống nối với trạm bơm, công trình phải giải quyết theo liên kết mềm để tránh gãy ống.

10.2.4. Đối với mạng lưới tự chảy ở vùng có động đất cấp 7- 8 thì thiết kế phải dùng ống bê tông có cốt thép, không được dùng ống bê tông không có cốt thép.

10.2.5. Đối với đường ống chịu áp lực ở vùng có động đất cấp 6 trở lên khi thiết kế cần áp dụng:

- Đối với ống bê tông cốt thép, ống xi măng Amiăng lấy số hiệu của ống cao hơn một cấp so với vùng không động đất.

- ống gang khi áp lực công tác đến 60 N/cm², ống thép khi áp lực công tác từ 90 N/cm² trở lên.

10.2.6. Nối ống ở vùng có động đất theo liên kết mềm đối với ống bê tông cốt thép chịu áp lực và không chịu áp ống xi măng Amiăng và ống gang.

10.2.7. Thiết kế nhà và công trình thoát nước ở vùng có động đất cần tuân theo tiêu chuẩn thiết kế công trình trong vùng có động đất và những yêu cầu ghi trong chương 14 của tiêu chuẩn thiết kế cấp nước.

Phụ lục 1

Nguyên tắc vệ sinh khi xả nước thải vào sông, hồ.

1- Căn cứ theo tính chất sử dụng, sông, hồ được chia làm 2 loại:



tiêu chuẩn việt nam tcvn 51: 1984

Loại I: Bao gồm các sông, hồ dùng làm nguồn nước cho ăn uống, sinh hoạt của nhân dân và cho sản xuất công nghiệp thực phẩm.

Loại II: Bao gồm các sông, hồ dùng để tắm, giặt, bơi lội, dùng làm nơi nghỉ ngơi, phong cảnh du lịch.

Ghi chú:

1- Nhiệm vụ phân loại các sông hồ (loại I hay II) thuộc chức năng của Viện Vệ sinh Dịch tễ và cơ quan y tế địa phương có tính đến các điều kiện cụ thể của mỗi địa phương và tình hình vệ sinh hiện có ở các nguồn nước.

Ngoài 2 loại kể trên, thì nguyên tắc vệ sinh sẽ do cơ quan Y tế địa phương cùng với Viện Vệ sinh

Dịch tễ - Bộ Y tế quy định.

2- Yêu cầu chung về thành phần và tính chất của nước ở sông hồ khi xả nước thải vào được quy định trong bảng 47.

Bảng 47

Chỉ tiêu nhiễm bẩn của nước thải	Tính chất sông, hồ loại I	Tính chất sông, hồ loại II sau khi xả nước thải vào
1	2	3
Độ pH	Trong phạm vi	6,5 - 8,5
Màu, mùi, vị	Không màu, mùi, vị	
Hàm lượng chất lơ lửng	Cho phép tăng hàm lượng chất lơ lửng trong sông, hồ	
	0,75 - 1,00mg/l	1,50 - 2,00 mg/l
Hàm lượng chất hữu cơ	Nước thải sau khi hòa trộn với nước sông, hồ không được nâng hàm lượng chất hữu cơ lên quá	
	5 mg/l	7 mg/l
Lượng ôxi hòa tan	Nước thải sau khi hòa trộn với nước sông, hồ không làm giảm lượng ôxi hòa tan dưới 4 mg/l (tính theo lượng ôxi trung bình trong ngày vào mùa hè)	
Nhu cầu ôxi sinh hóa NOS5	Nước thải sau khi hòa trộn với nước sông, hồ NOS5 trong nước sông hồ không được vượt quá.	
	4 mg/l	8 - 10 mg/l



Vi trùng gây bệnh (nước thải sinh hoạt của đô thị, nước thải ở các bệnh viện, nhà máy da, nhà máy len da lò sát sinh...)	Cấm xả nước thải vào sông, hồ nếu nước thải chưa qua xử lý và khử trùng triệt để
Tạp chất nổi trên mặt nước	Nước thải sau khi xả vào sông, hồ không được chứa dầu mỡ, sản phẩm dầu mỏ, bọt xà phòng và các chất nổi khác bao trên mặt nước, từng mảng dầu lớn hoặc từng mảng bọt lớn
Chất độc hại	Cấm thải vào sông, hồ các loại nước thải còn chứa những chất độc kim loại hay hữu cơ, mà sau khi hòa trộn với nước sông, hồ gây độc hại trực tiếp hay gián tiếp với người, động thực vật thủy sinh trong nước và ở hai bên bờ - Nồng độ giới hạn cho phép của chất



tiêu chuẩn việt nam tcvn 51: 1984

3- Nồng độ giới hạn cho phép (viết tắt N.C.C.) các chất độc ở trong nước sông, hồ khi xả nước thải vào, quy định trong bảng 48.

Bảng 48

Tên chất độc	Nồng độ giới hạn cho phép (N.C.C.)	Đơn vị
1- Chì (Pb)	0,10	mg/l
2- Thạch tín (AS)	0,05	mg/l
3- Đồng (Cu)	3,00	mg/l
4- Kẽm (Zn)	5,00	mg/l
5- Kền (Ni)	0,10	mg/l
6- Crôm hóa trị 3	0,50	mg/l
7- Crôm hóa trị 6	0,10	mg/l
8- Cadimi (Cd)	0,01	mg/l
9- Xianua	0,01	mg/l
10- Manhezi (Mg)	30,00	mg/l
11- Phenôn	0,001	mg/l
12- Dầu mỡ và sản phẩm dầu mỡ	0,1 - 0,3	mg/l

Ghi chú: Đối với các chất hóa học khác theo quy định trong "điều lệ giữ gìn vệ sinh và bảo vệ sức khỏe Bộ Y tế năm 1977.

4- Các yêu cầu về điều kiện xả nước vào sông, hồ quy định trong văn bản này áp dụng cho các trường hợp sau:

a) Cho các điểm xả hiện có của tất cả các loại nước thải sinh hoạt và sản xuất của các đô thị, các xí nghiệp công nghiệp và nông nghiệp, các cơ sở khai thác mỏ, các bến cảng v.v., (kể cả các công trình xây dựng riêng lẻ).

b) Cho các điểm xả đang thiết kế cho các công trình xây dựng mới, cải tạo, sửa chữa và mở rộng, thay đổi dây chuyền công nghệ của các đối tượng nói ở mục a.

5- Điều kiện xả nước thải vào sông, hồ được xác định theo:

a) Mức độ có thể hòa trộn và pha loãng nước thải với sông hồ trong khoảng từ điểm xả đến mặt cắt tính toán của điểm lấy nước cho khu dân cư, các công trình văn hóa và thủy sản.

b) Chất lượng nước sông, hồ trước điểm xả nước thải được thiết kế.

Quá trình làm sạch tự nhiên các chất xả vào sông, hồ cho phép xét đến trong trường hợp quá trình tự làm sạch tốt và quy luật của nó đã được nghiên cứu kỹ.

6- Khi xem xét các điều kiện xả nước thải vào sông, hồ và trình duyệt các biện pháp bảo vệ và điều hòa sử dụng cần phải xác lập (có xét đến khả năng phát triển tương lai) số lượng cho phép các chất độc hại (giới hạn lưu lượng nước thải và nồng độ các hợp chất trong nước).



TƯ VẤN KIỂM ĐỊNH XÂY DỰNG
QUỐC TẾ (ICCI)

LAS - XD 203
Trân trọng niềm tin

Việc tính toán phải tiến hành phù hợp với các quy định của văn bản này.



tiêu chuẩn việt nam tcvn 51: 1984

7- Giấy cho phép xả nước thải vào sông, hồ của các nhà máy đang hoạt động có hiệu lực trong 5 năm, sau đó cần xin giấy phép lại. Đối với các xí nghiệp đang thiết kế giấy cho phép xả nước cần phải xin cấp lại khi có sự thay đổi điều kiện sử dụng các sông, hồ. ...

8- Trong trường hợp thay đổi điều kiện sử dụng của nước sông, hồ như xây dựng các nhà máy mới không có trong quy hoạch; thay đổi lưu lượng hoặc chế độ thủy văn do trước đây không tính đến việc tăng lượng nước tưới ruộng và các mục đích khác; thay đổi chế độ công nghệ trong các xí nghiệp hoặc các lí do khác, kéo theo những thay đổi mà trước đây không tính đến về số lượng, thành phần và tính chất nước thải; đồng thời có xuất hiện các điểm lấy nước mới, thì các cơ quan điều hoà sử dụng và bảo vệ nguồn nước có quyền phủ định các quyết định trước đây của mình về việc xả nước thải hoặc thay đổi các yêu cầu đã thoả thuận trước trong đây về điều kiện xả nước và xác định thời hạn mà giám đốc và lãnh đạo xí nghiệp phải thực hiện.

9- Thành phần và tính chất của nước sông hồ phải tương ứng với các chỉ tiêu được xét tại mặt cắt nằm trên dòng chảy trước điểm sử dụng nước 1000m (điểm lấy nước, miệng thu của các công trình cấp nước, bãi tắm, nhà nghỉ, nuôi cá v.v...) hoặc trong các hồ chứa nước tính: 1000m về cả 2 phía tính từ điểm sử dụng nước.

10- Khi xả nước thải vào sông hồ nhiều chất độc hại, đồng thời có xét đến các hợp chất tạo thành do các điểm xả nằm phía trên dòng chảy thì tổng tỉ số của nồng độ các chất này (C1, C2...Cn) với chỉ dẫn nồng độ, giới hạn cho phép (N.C.C.) tương ứng của từng chất riêng biệt không được lớn hơn đơn vị (1) tính theo công thức:

$$\frac{C1}{NG.C1} + \frac{C2}{2} + \dots + \frac{Cn}{NG.Cn} \leq 1 \quad (41)$$

11- Việc thành lập các đô án thiết kế thoát nước, làm sạch, khử độc và khử trùng nước thải cần phải dựa trên cơ sở tính toán đến các điều kiện.

- Khối lượng, thành phần và chế độ thải nước
- Tình trạng vệ sinh của sông, hồ trong khu vực thiết kế công trình.
- Tình trạng vệ sinh của các vùng ở phía trên và phía dưới điểm xả nước thiết kế.
- Mục đích sử dụng sông, hồ trong thời gian thiết kế và trong tương lai.
- Các quy định trong văn bản này cho các loại sông, hồ.
- Khi không có các quy định nói trên thì cơ quan sử dụng nguồn nước phải đảm bảo cung cấp các yêu cầu, các số liệu cần thiết để nghiên cứu.

12- Các điểm xả nước phải xây dựng phía dưới dòng chảy tính từ điểm địa giới khu dân cư cũng như phía dưới điểm lấy nước phục vụ cho khu dân cư đó. Có xét đến khả năng chảy ngược dòng khi có thủy triều, gió dòn hoặc do sự thay đổi chế độ của các công trình thủy điện.

13- Khi tính toán mức độ cần thiết phải làm sạch khí độc và khử trùng theo quy định của văn bản này cần phải sử dụng các số liệu (thực nghiệm hoặc tính toán) về điều kiện hoà trộn nước thải với sông, hồ tại mặt cắt tính toán của điểm sử dụng nước tương ứng với hệ số pha loãng.

14- Khi xác định hệ số pha loãng nước thải trong sông, hồ tại mặt cắt tính toán của điểm sử dụng nước cần phải theo đúng các yêu cầu.

a) Tính toán tiến hành dựa trên lưu lượng trung bình giờ của sông, hồ. b) Các điều kiện thủy văn tính toán như sau:



tiêu chuẩn việt nam tcvn 51: 1984

Đối với các dòng chảy không điều hoà thì tính theo lưu lượng trung bình tháng nhỏ nhất trong năm với độ đảm bảo 95% (theo số liệu cơ quan thủy văn cung cấp). Đối với các dòng chảy điều hoà theo lưu lượng phía dưới đập - Khi chắc chắn loại trừ khả năng có dòng chảy ngược hạ lưu.

Đối với các hồ chứa tĩnh, tính theo chế độ bất lợi nhất, xác định bằng cách thành lập bảng tính ảnh hưởng của gió, điều kiện làm việc của các miệng xả, và các điều kiện tự nhiên khác.

15- Khi trình duyệt đồ án thiết kế hoặc xem xét các vấn đề về điều kiện cần thiết để xả nước thải của các công trình đang hoạt động cần phải trình bày:

a) Các tài liệu chứng nhận đã có xét đến vấn đề sử dụng nước thải của công trình đó vào hệ thống cấp nước tuần hoàn và sử dụng lại. Các tài liệu xác định chính xác công nghệ và các tài liệu khác chứng tỏ sự cần thiết phải xả nước thải vào sông, số liệu về lưu lượng nước thải cần xả, tính chất của sông, hồ về mặt thủy văn, vệ sinh và thủy sản, các mặt cắt tính toán của điểm sử dụng nước.

b) Các tài liệu chứng tỏ có xem xét đến khả năng sử dụng lại nước thải các xí nghiệp khác ở lân cận xí nghiệp khác của mình.

c) các số liệu tính toán chứng tỏ khi xả nước thải thì tại mặt cắt tính toán các thành phần và tính chất của nước trong sông, hồ đảm bảo các yêu cầu trong văn bản này.

Sơ đồ kiểu, công suất của công trình làm sạch, các thông số tính toán chủ yếu và hiệu quả kỹ thuật đạt được (theo % và nồng độ tuyệt đối) của các công trình thiết kế và công trình đang hoạt động để làm sạch, khử độc và khử trùng nước thải.

d) Các yêu cầu khác của địa phương xuất hiện khi thiết kế và quản lý công trình hoặc cần chỉnh lại trong đồ án thiết kế hoặc trong quá trình sử dụng.

g) Các tài liệu chứng tỏ sự cần thiết phải sử dụng các chất phản ứng và vật liệu mới trong công nghệ sản xuất của xí nghiệp.

16- Để đảm bảo cho người sử dụng nguồn nước, trong quá trình quản lý các công trình làm sạch, khử độc và khử trùng nước thải phải có sự kiểm tra thường xuyên.

a) Phân tích nước thải trước và sau toàn bộ công trình làm sạch, khử độc và khử trùng.

b) Phân tích nước thải trước và sau từng công đoạn công nghệ của công trình (trung hoà, trung tính hoá, lắng, bể thu dầu mỡ, các công trình làm sạch sinh học).

c) Đo đếm số lượng nước thải tại những điểm thiết yếu nhất của mạng lưới và tại điểm xả vào sông hồ.

d) Phân tích nước trong sông; hồ phía trên điểm xả nước thải và tại điểm sử dụng nước đầu tiên phía dưới điểm xả.

Phụ lục II

Hệ số phân bố mưa rào N

Trong khi chưa có số liệu nghiên cứu ở nước ta, tạm thời có thể sử dụng số liệu sau đây:

Hệ số phân bố mưa rào	0,96	0,94	0,91	0,87	0,83	0,8



tiêu chuẩn việt nam tcvn 51: 1984

Phụ lục III

Khoảng cách từ đường ống thoát nước đến mạng lưới kỹ thuật ngầm và các công trình

(Trích quy phạm và tiêu chuẩn thiết kế quy hoạch xây dựng đô thị 2 TCN 82 - 81)

Tên công trình	Khoảng cách nằm ngang (m)	Khoảng cách tính theo mép ngoài của ống và	Ghi chú
----------------	---------------------------	--	---------

—
—
—
—
—
—



1- Đến móng nhà, móng công trình, móng cầu vượt và móng tụy nen			
2- Đến rào ngăn cột điện giao thông, cột điện thoại	3		
3- Đến trục ray cuối cùng của đường sắt (nhưng không nhỏ hơn chiều cao của nền đắp)	3		
4- Đường tầu điện	4		
5- Đến bó vỉa đường phố	2,8		
6- Đến thành ngoài rãnh thoát nước hoặc đến chân nền đắp	1,5		
7- Đến móng cột điện	1		
- 1 KV và điện chiếu sáng			
- 1 - 35 KV	1		
- 110 KV và lớn hơn	2		
10- Đường ống cấp nước có đường kính:	3		
" <200			
" =200			
" >200			
11- Cống thoát nước thải sinh hoạt		1,5	Trị số ở tử số là khoảng cách theo chiều ngang
12- Cống hạ mức nước ngầm và thoát nước thải		0,1	
13- Cấp điện mạnh - dưới 35 KV		3	Trị số ở mẫu số là khoảng cách theo chiều đứng
		0,1	
14- Cấp điện mạnh - dưới 35 - 110 KV		3	
		0,1	
15- Cấp thông tin		□ 0,4	
		□	
		□ 0	



tiêu chuẩn việt nam tcvn 51: 1984

Phụ lục IV

Những công trình phụ của trạm làm sạch nước thải

1- Tùy theo công suất và điều kiện cụ thể từng nơi trên trạm làm sạch cần xây dựng các công trình phụ. Diện tích của các công trình phụ có thể lấy theo bảng sau:

Tên công trình			
	Dưới 25000	Trên 25000-	Trên 100000 m3/ngày
Phòng thí nghiệm hóa lí	15	25	40
Phòng thí nghiệm vi sinh	12	20	30
Kho hóa chất và dụng cụ thí nghiệm	8	12	20
Phòng làm việc của nhân viên hành chính - kĩ thuật	20	25	40
Phòng trực ban	15	15	20
Phòng trưởng trạm	20	20	20
Xưởng sửa chữa	20	25	40
Phòng thường trực	12	12	15
Kho vật liệu	25	30	40

Ghi chú: Diện tích tấm, xí theo quy định trong tiêu chuẩn thiết kế nhà công nghiệp.

2- Bố trí công trình phụ theo nguyên tắc sử dụng thuận tiện, không ảnh hưởng lẫn nhau, xưởng sửa chữa, kho vật liệu tùy theo điều kiện có thể bố trí chung với khu sản xuất (trạm bơm, trạm bơm không khí).

3- Chiều rộng đường đi trong trạm làm sạch có thể lấy:

- Đường đi bộ - 1,5 đến 2,0m .
- Đường xe ô tô - 3,0 đến 4,0m.

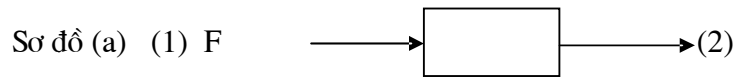
phụ lục V

Tính toán hồ sinh học

1- Tùy theo thành phần và tính chất nước thải và điều kiện cụ thể từng địa phương, hồ sinh học được áp dụng làm một công trình làm sạch hoàn chỉnh hoặc là một công trình làm sạch sinh học để làm sạch nước thải đã được lắng sơ bộ.

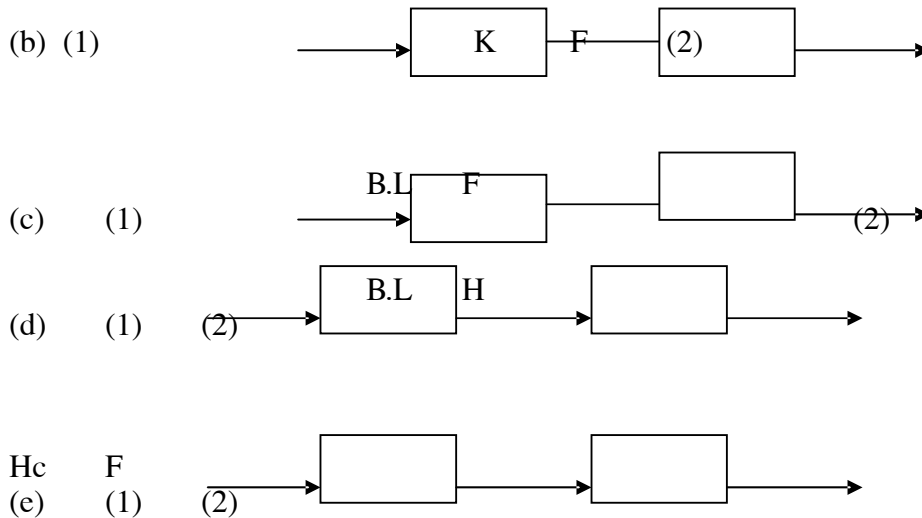


2- Hệ thống hồ sinh học có thể bao gồm 1 kiểu hồ hoặc một vài kiểu hồ (kị khí facultativ hiếu khí, hồ làm sạch triệt để) làm việc nối tiếp nhau. Tùy theo lưu lượng, thành phần tính chất nước thải, điều kiện từng địa phương, có thể lựa chọn một trong số các sơ đồ điển hình sau đây:





tiêu chuẩn việt nam tcvn 51: 1984



ở đây:

(1) - Nước thải từ mạng lưới thoát nước đưa vào trạm

(2) - Nước thải đã được làm sạch.

K - Hồ kỵ khí

F - Hồ facultativ

H - Hồ hiếu khí

Hc - Hồ hiếu khí có thiết bị nạp khí cơ học

BI - Công trình làm sạch cơ học

Sơ đồ (a) thường áp dụng với nước thải sinh hoạt khi tiêu chuẩn thải nước trên 150l/ng.ngày (nồng độ nhiễm bẩn trung bình)

Sơ đồ (b) thường áp dụng đối với nước thải sinh hoạt khi tiêu chuẩn thải nước dưới 150l/ng.ngày hoặc các loại nước thải sản xuất có nồng độ nhiễm bẩn lớn (công nghiệp thực phẩm nước thải các trại chăn nuôi v.v...)

Sơ đồ (c) khi tính chất nước thải như ở sơ đồ (b) nhưng diện tích làm sạch và khoảng cách li bị hạn chế.

Sơ đồ (d) khi tính chất nước thải như ở sơ đồ (c) nhưng hồ sinh học chủ yếu chỉ để làm sạch nước thải... đồng thời tạo điều kiện quản lý tốt.

Sơ đồ (e) thường áp dụng khi công suất trạm làm sạch tương đối lớn, điều kiện thiết bị đầy đủ và điều kiện quản lý tốt.

Ghi chú: Khi có yêu cầu vệ sinh cao, trong các sơ đồ trên được xây dựng nối tiếp thêm hồ làm sạch triệt để.

3- Để tính toán hồ sinh học kỵ khí ngoài phương pháp tính theo tải trọng đơn vị quy định ở các điều 7.7.1 - 7.7.6 có thể tính theo công thức 4a



$$t = \frac{L}{K} \cdot \frac{1}{t} \quad (42)$$

Trong đó:
Lo - NOS5 của nước thải đưa vào hồ (mg/l)



tiêu chuẩn việt nam tcvn 51: 1984

Lt -NoS5 Của nước thải sau làm sạch (mg/l)

t - Thời gian nước lưu lại trong hồ (ngày)

Kn - Hệ số thực nghiệm khi nhiệt độ nước trong hồ T - bằng 20oC thì Kn có thể lấy bằng 6.

n - Hệ số thực nghiệm, khi To = 20oC thì n có thể lấy bằng 4,6.

4- Để tính toán hồ facultativ, ngoài phương pháp tính theo tải trọng đơn vị quy định ở các điều 7.8.1 - 7.8.5 có thể tính theo công thức 43.

$$KT \cdot t = \frac{L}{n} \left(1 - e^{-n \cdot t} \right) \quad (43)$$

Trong đó: KT - Tốc độ làm sạch nước thải của hồ ở nhiệt độ ToC, xác định theo công thức sau:

$$KT = K_{20} \cdot \theta^{T-20} \quad (44)$$

Trong đó:

T - Nhiệt độ nước trong hồ (oC)

θ - Hệ số, thường lấy bằng 1,065

K20 - Tốc độ làm sạch nước thải khi T = 20oC xác định bằng thực nghiệm.

Ghi chú: Khi thiếu số liệu thực nghiệm thì đối với nước thải sinh hoạt, KT có thể lấy theo bảng 49.

Bảng 49

KT	0,12	0,24	0,35	0,53	0,6	1,2

5- Khi lập quy hoạch hệ thống thoát nước đô thị tùy theo điều kiện nhiệt độ và mức độ cần thiết phải làm sạch (E%) có thể ước tính diện tích đất đai cần thiết, đối với hồ facultativ theo bảng 50

Bảng 50

Nhiệt độ ToC	15	20	25	30
KT	0,25	0,35	0,53	0,8
Thời gian nước lưu lại trong hồ (ngày) để đạt mức độ làm sạch E = 80% E = 90%	17	11,5	7,5	5,0



TƯ VẤN KIỂM ĐỊNH XÂY DỰNG
QUỐC TẾ (ICCI)

LAS - XD 203
Trân trọng niềm tin

Diện tích mặt hồ (ha) tính cho 1 vạn dân E = 80% E = 90%				
	1,13	0,76	0,5	0,33

Ghi chú: Diện tích mặt hồ trong bảng 50 với điều kiện.



tiêu chuẩn việt nam tcvn 51: 1984

a- Tiêu chuẩn thải nước 100l/ng.ngày và chiều sâu hồ 1,5m

b- Tính trong phần chiều sâu hồ 1,5m - Khi thiết kế phải tính thêm diện tích phụ.

6- Để tính toán hồ sinh học hiếu khí, bão hòa không khí tự nhiên có thể áp dụng các công thức sau:

$$t = \frac{L}{K} \log \frac{L}{L - L_t} \quad (45)$$

Trong đó: $\frac{L}{K}$ - Hệ số sử dụng thể tích hồ, quy định như sau:

Khi tỉ lệ giữa chiều rộng và chiều dài từ 1: 1 thì $\frac{L}{K}$ bằng 0,35, khi giảm tỉ lệ đó xuống đến 1: 30 thì $\frac{L}{K}$ bằng 0,8.

K - Hằng số, khi nhiệt độ nước trong hồ $T = 20^\circ$ thì $K = 0,1$, khi nhiệt độ khác thì tính theo công thức:

$$K = 0,1 \cdot 10^{47(T-20)}$$

Thể tích hồ tính theo công thức:

$$V = t \cdot Q \quad (46)$$

Trong đó: Q - Lưu lượng nước thải (m³/ngày)
chiều sâu làm việc của hồ tính theo công thức:

$$H = C_p \frac{C_o - F \cdot t \cdot a}{C_p - L} \quad (47)$$

Trong đó:

C_p - Lượng ôxi hòa tan tương ứng với nhiệt độ nước trong hồ

C_o - Hàm lượng ôxi trong nước hồ (thường lấy 2 - 3 mg/l)

T - Độ hòa tan tự nhiên của không khí vào nước (thường lấy 4 - 6 g/m² - ngày)

a - Hệ số đặc trưng tính chất bề mặt của hồ - Khi bờ hồ khúc khuỷu a lấy bằng 0,5 - 0,6 khi bình thường a lấy bằng 0,8 - 0,9.

Ghi chú:

a- Chiều sâu hồ không quá 1,5m

b- Nước thải đưa vào hồ phải qua lắng sơ bộ, nồng độ nhiễm bẩn NOS5 không quá 250 mg/l.

7- Để tính toán hồ sinh học hiếu khí có thiết bị nạp khí cơ học, có thể áp dụng công thức sau:

Thời gian nhỏ nhất để nước lưu lại trong hồ xác định theo công thức sau:

$$t_{in} = \frac{1}{K} \log \frac{a}{a - b} \quad (48)$$

Trong đó:

a- Hệ số tổng hợp chất tính bằng mg chất không tro của bùn được tạo thành khi làm sạch 1 mg chất hữu cơ (mg/mg NOS3)

b- Hệ số ôxi hóa nội sinh tính bằng mg chất không tro của bùn được phân hủy cho 1 mg của chất không tro của bùn trong hồ trong 1 ngày (mg/mg)



TƯ VẤN KIỂM ĐỊNH XÂY DỰNG
QUỐC TẾ (ICCI)

LAS - XD 203
Trân trọng niềm tin

K- Hệ số tốc độ làm sạch chất hữu cơ (mg/l - ngày-1)



tiêu chuẩn việt nam tcvn 51: 1984

Ghi chú: Các hệ a,b và K phải được xác định bằng thực nghiệm. Khi thiếu số liệu thực nghiệm thì đối với nước thải sinh hoạt và nước thải của một số ngành công nghiệp có thể lấy theo bảng 51 để tính toán sơ bộ.

Bảng 51

Nước thải sinh hoạt	0,5 - 0,73	0,075 - 0,125	0,017 - 0,03
Lọc dầu	0,49 - 0,62	0,1 - 0,16	0,074
Hóa dầu	0,31 - 0,72	0,05 - 0,18	0,0029-0,018
Chế biến sữa	0,667	0,073	0,017

Phụ lục VI

Xác định giá trị hệ số K để tính bể lọc sinh học có thông gió nhân tạo (aêrophin)

Khi tính bể lọc sinh học có thông gió nhân tạo để làm sạch nước thải có nhiệt độ tự lọc - 30oC hệ số K xác định theo công thức:

$$E = IO \square F + \square \quad (49)$$

Trong đó:

$$\frac{H \cdot B0,6 \cdot K}{F \quad T} \quad (50)$$

q0, 4

$$KT = 0,2.1,047$$

T-20

+ H, B, q và T - Các thông số tính toán bể theo chiều cao (m) lưu lượng không khí đơn vị (m3), lưu lượng nước thải tính toán và nhiệt độ nước thải.

+ \square và \square - Hệ số xác định tùy theo lưu lượng không khí đơn vị và giá trị của tham số F, lấy theo bảng 52.

Bảng 52

Lưu lượng không khí			
---------------------	--	--	--



8	0,662	1,51	0
	0,662	0,47	0,69
	0,85	1,2	0,13
10	0,85	0,4	0,83
	1,06	1,1	0,19
	1,06	0,2	1,15
12			

Phụ lục VII



tiêu chuẩn việt nam tcvn 51: 1984

Tính toán aerôten có ngăn khô phục bùn

1- Khi thiết kế Aerôten có ngăn khô phục bùn phải xác định:

- Thời gian nạp khí của hỗn hợp nước thải và bùn tuần hoàn tính riêng cho aerôten (giờ)

$$2,5 \frac{L}{kg \cdot o} \cdot a \cdot 4 \quad (51)$$

Lo - NOSht của nước thải lúc chưa làm sạch

Lt - NOSht của nước thải lúc đã làm sạch

Tỉ lệ bùn hoạt tính tuần hoàn so với lưu lượng tính toán của nước thải

$$\frac{aa}{at} \quad (52)$$

Trong đó: aa

aa - Nồng độ bùn duy trì trong aerôten lấy bằng 1,5g/l

at - Nồng độ bùn trong ngăn khô phục lấy 4g/l. Thời gian ôxi hóa các chất bẩn to (giờ)

$$\frac{La - Lt}{at} \cdot t \quad (53)$$

Thời gian cần thiết để khô phục bùn tuần hoàn t1 (h)

t1 = to - ta (54) Thể tích của riêng phần aerôten Wa (m3)

Wa = ta (1+ϕ)qb (55)

Trong đó: qb - Lưu lượng (m3/h) của nước thải lấy theo quy định ở điều 6.15.2. Thể tích ngăn khô phục Wta (m3) xác định theo công thức:

Wta = tta. ϕ. qb (56) Thể tích của aerôten và ngăn khô phục tính bằng m3:

W = Wa + Wt(57) Thời gian tính toán để làm sạch nước thải (h)

t = ta (1+ϕ)+tt. ϕ (58)

Thời gian tính toán nên kiểm tra bằng cách so sánh giá trị tính được theo công thức

(58) với giá trị của t tính theo công thức (27) với a = ϕbt, các giá trị này phải giống nhau

Nồng độ trung bình của bùn atb (g/l) trong bể xác định theo công thức:

$$\frac{atb}{aa} = \frac{wa}{att} + \frac{wt}{wt} \quad (59)$$

w